

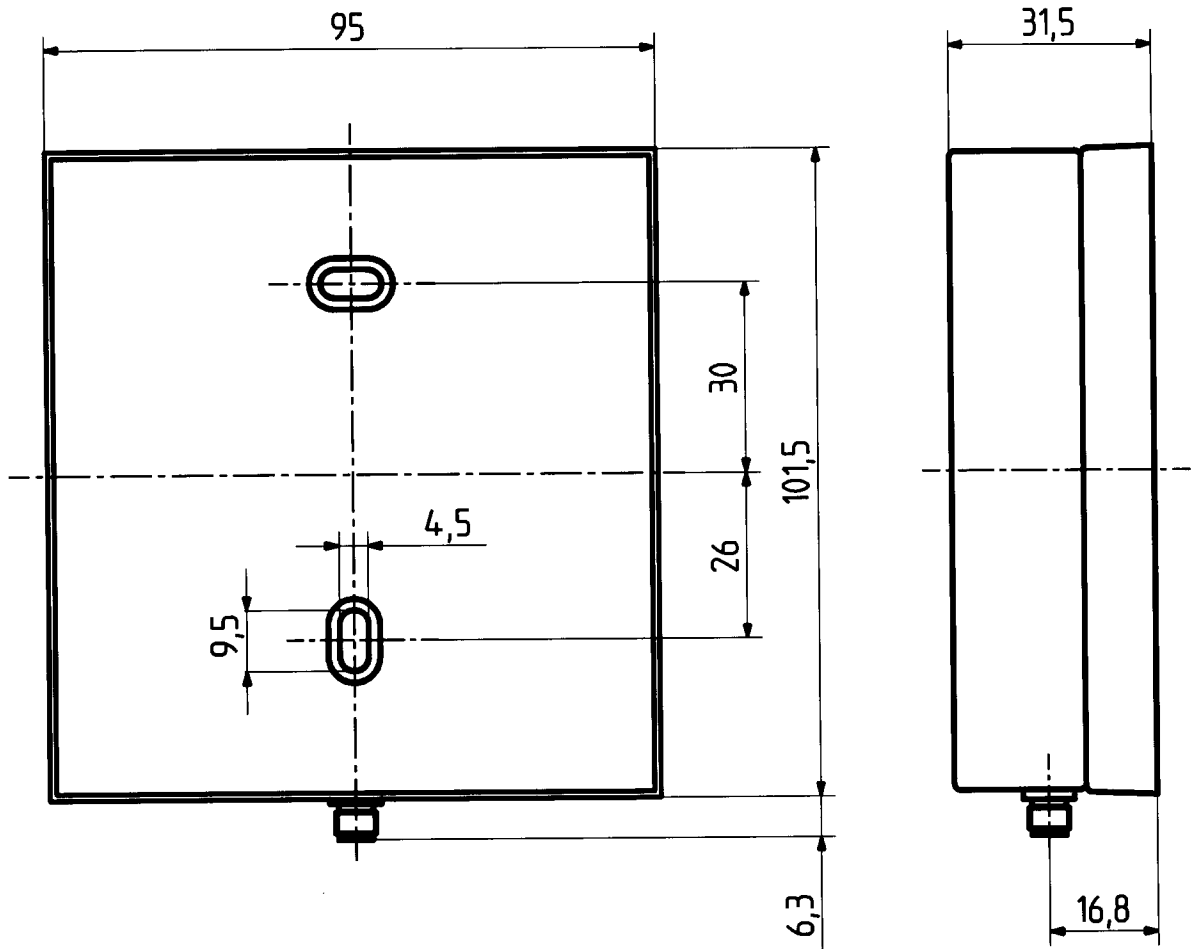
This drawing is copyright. Information contained thereon is supplied in confidence and must not be used for any other purpose than which it was supplied, or be reproduced without written permission of the owners.

# Mass-Skizze

1322.19.0005  
1322.19.0006

1324.19.0007  
1324.19.0008

	Datum	Kurzz./Visum
Erstellt	06.04.98	527 BUI
Geprueft	07.04.98	122 <i>Ky</i>
Freigabe	7.4.98	02 <i>Wm</i>



Diese Zeichnung ist unser geistiges Eigentum und darf ohne unsere ausdrückliche Einwilligung weder kopiert, vervielfältigt, noch Dritten oder Konkurrenzfirmen zugänglich gemacht werden. (Art. 12 B.G.)



HUBER + SUHNER AG  
9100 Herisau

4.13.59013

a