

This drawing is copyright. Information contained thereon is supplied in confidence and must not be used for any other purpose than which it was supplied, or be reproduced without written permission of the owners.

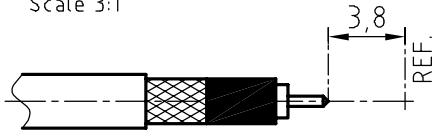
Diese Zeichnung ist unser geistiges Eigentum und darf ohne unsere ausdrückliche Einwilligung weder kopiert, vervielfältigt, noch Dritten person oder Konkurrenzfirmen zugänglich gemacht werden.

type: 11 SMA-50-2-29

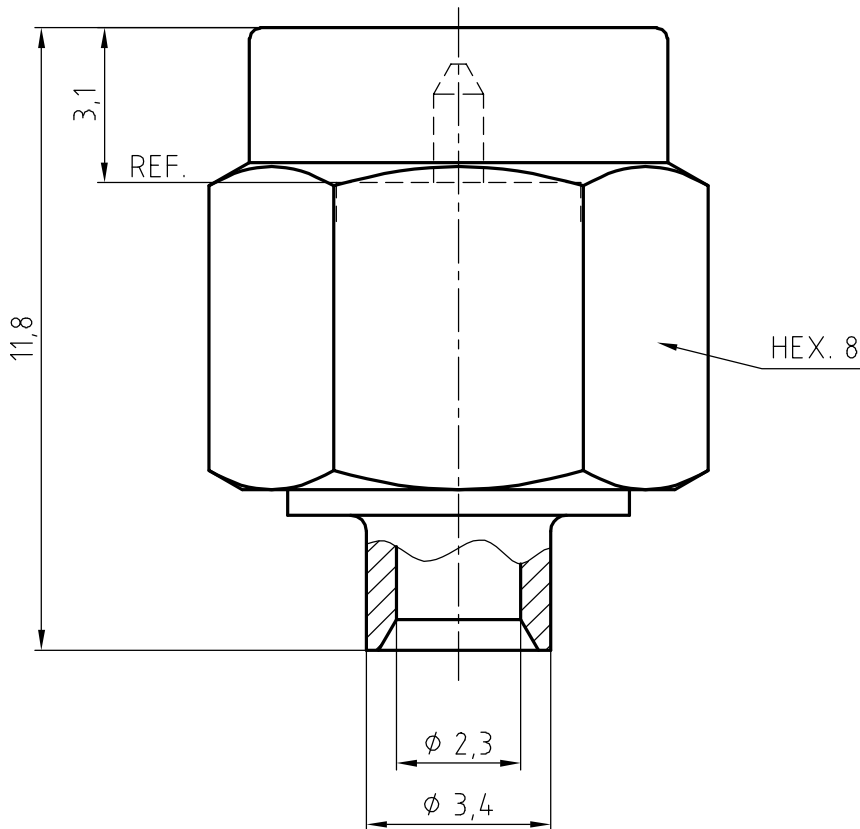
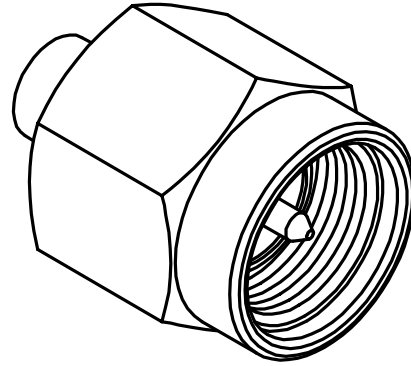
	date	sign
drawn	12/09/99	MAP
checked	12/09/99	JTH
approved	12/09/99	DDE

Cable shortening dimension

Scale 3:1



(b) Index Revision per ECO# 7649



UNCONTROLLED COPY WHEN PRINTED

scale

8 : 1



HUBER + SUHNER US-ES

drawing number

4.13.31542

Index

b

dimensions in mm

QD drawing: