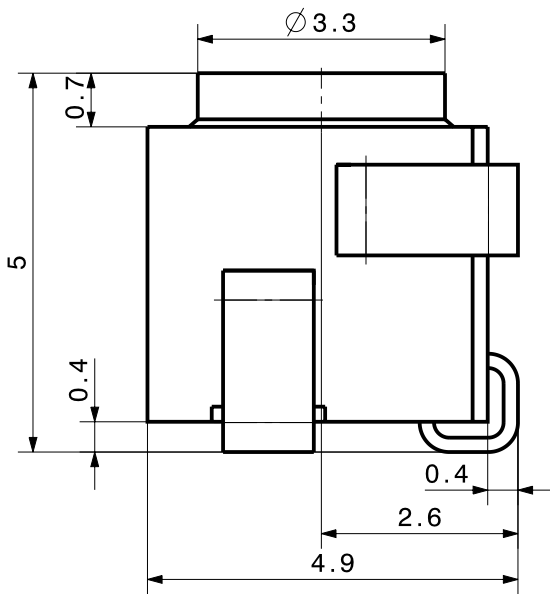
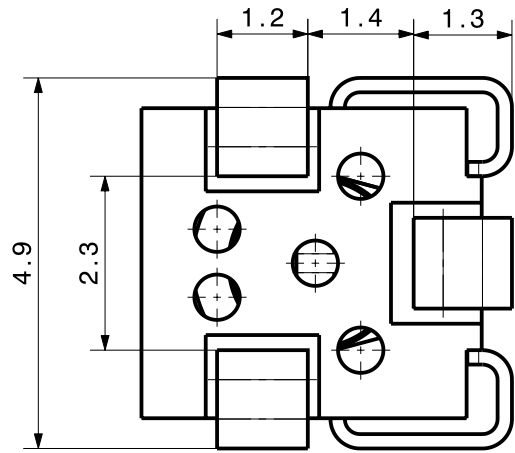
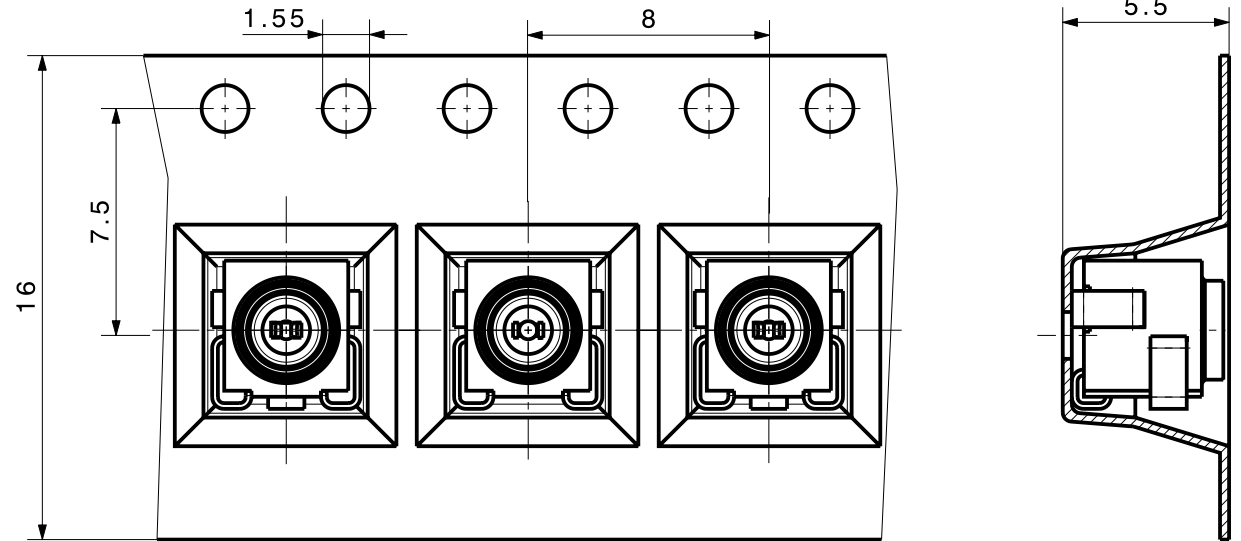


Diese Zeichnung ist unser geistiges Eigentum und darf ohne unsere Ermächtigung weder kopiert, vervielfältigt noch Dritten oder Konkurrenzfirmen zugänglich gemacht werden. (Art. 12 B.G.)
 This drawing is copyright. Information contained thereon is supplied in confidence and must not be used for any other purpose than which it was supplied, or be reproduced without written permission of the owners.

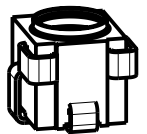


Tape and reel packaging

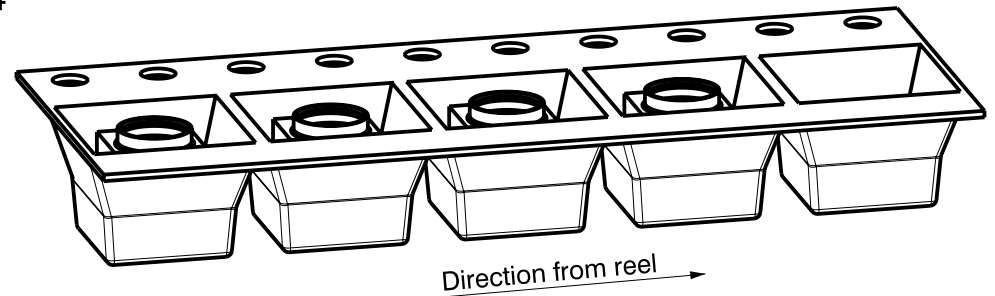
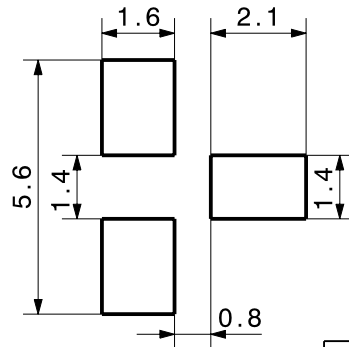
Tape see standard IEC 286-3 / EIA-481



Reel: outer diameter 330 mm (13")
(including 300 connectors)



Mounting hole ML 134



type / Typ: 82_MMCX-S50-0-55		part no. / Teile Nr.: PRO-00080629		A sheet/Blatt XX / XX	
description / Beschreibung		drawing-no. / Zeichnungsnr.		Release	
PCB jack		DOU-00080629		A	
alternative ID:					