

# EHB50W

## DC/DC Wandler, Eingangsbereich 4:1

### DC/DC converter, input range 4:1



**Eingangsbereich 4:1**  
**Ausgang 25-50W isoliert**  
**Wirkungsgrad bis 84%**  
**EN60950, CE**  
**300kHz Schaltfrequenz**  
**Dauerkurzschlusschutz**  
**Galvanische Trennung 1500VDC min.**  
**5-seitiges Metallgehäuse**

*4:1 input range*  
*25-50W isolated output*  
*Efficiency to 84%*  
*EN60950, CE*  
*300kHz switching frequency*  
*Continuous short circuit protection*  
*Input/output isolation 1500VDC min.*  
*Five-sided metal case*

Type	Input voltage	Output voltage	Output current	Input current		Efficiency %	Cat.No.
				no load	full load		
EHB50W-24-3,3	9-36VDC	3,3VDC	10A	50mA	1785mA	77	110770
EHB50W-24-5	9-36VDC	5VDC	10A	50mA	2570mA	81	110771
EHB50W-24-12	9-36VDC	12VDC	4,16A	50mA	2510mA	83	110772
EHB50W-24-15	9-36VDC	15VDC	3,33A	50mA	2510mA	83	110773
EHB50W-24-24	9-36VDC	24VDC	2,08A	50mA	2510mA	83	110774
EHB50W-48-3,3	18-75VDC	3,3VDC	10A	50mA	880mA	78	110775
EHB50W-48-5	18-75VDC	5VDC	10A	50mA	1270mA	82	110776
EHB50W-48-12	18-75VDC	12VDC	4,16A	50mA	1240mA	84	110777
EHB50W-48-15	18-75VDC	15VDC	3,33A	50mA	1240mA	84	110778
EHB50W-48-24	18-75VDC	24VDC	2,08A	50mA	1240mA	84	110779

**DC/DC Wandler**  
**DC/DC converter**

**EHB50W**

Alle Daten bei nominaler Eingangsspannung, Vollast und 25° Umgebungstemperatur gemessen, wenn nicht anders gekennzeichnet. • All data at nominal input, full load and 25° C ambient temperature, if not marked otherwise. Technische Änderungen und Irrtümer vorbehalten. • Technical modifications and mistakes reserved.

Mit den Angaben im Katalog und in den Datenblättern werden Produkte beschrieben, nicht Eigenschaften zugesichert. Belastung mit „Grenzwerten“ (einfache Kombination) ist zulässig ohne bleibende Schäden der Produkte. Betrieb der Geräte mit Grenzwertbelastung für längere Zeit kann die Zuverlässigkeit beeinträchtigen. Grenzwerttoleranzen unterliegen üblichen Schwankungen.

Products are described by information contained in catalogs and data-sheets. It is not be considered as assured qualities. Stresses listed under „Maximum Rating“ (one at a time) may be applied to devices without resulting in permanent damage. The operation of the equipment for extended periods may affect device reliability. Limiting value tolerance are subject to usual fluctuation margins.

## Eingang *Input*

<b>Eingangsspannung</b> <i>Input voltage</i>	siehe Tabelle <i>see table</i>
<b>Unterspannungs EIN/AUS Schaltung</b> <i>Undervoltage lockout</i>	24Vin power up: 8,8V/EIN 24Vin Power down: 8V/AUS 48Vin power up: 17V / EIN 48Vin power down: 16V / AUS

## Ausgang *Output*

<b>Ausgangsspannung</b> <i>Output voltage</i>	siehe Tabelle <i>see table</i>
<b>Ausgangsgenauigkeit</b> <i>Output accuracy</i>	±1% max.
<b>Regelabweichung bei Laständerung</b> <i>Load regulation</i>	±0,2% max.
<b>Regelabweichung bei Eingangsänderung</b> <i>Line regulation</i>	±0,2% max.
<b>Restwelligkeit 20MHz</b> <i>Ripple &amp; noise (p-p) 20MHz</i>	3,3/5V: 40mV RMS. max. 100mV pk-pk. max. 12/15V: 60mV RMS. max. 150mV pk-pk. max 24V:100mV RMS. max. 240mV pk-pk. max.
<b>Lastsprungverhalten</b> <i>Transient Response</i>	25% Lastwechsel <500µsec. 25% step load change: <500µsec.
<b>Externer Einstellbereich</b> <i>External trim adj. range</i>	±10%
<b>Überspannungsschutz</b> <i>Over voltage protection</i>	115-140% von Vout nom.
<b>Stromgrenze</b> <i>Current limit</i>	120%~160% nom. Output

## Umgebung *Environment*

<b>Arbeitstemperatur</b> <i>Ambient temperature operating</i>	-40°C ~+100°C
<b>Lagertemperatur</b> <i>Storage temperature</i>	-55°C~+105°C
<b>Temperaturkoeffizient</b> <i>Temperature coefficient</i>	±0,03% / °C
<b>Maximale Gehäusetemperatur</b> <i>Case-temperature max.</i>	100°C
<b>Elektrische Sicherheit</b> <i>Safety</i>	EN60950; UL60950
<b>Filterung</b> <i>EMI filter</i>	PI-Filter
<b>Isolationswiderstand</b> <i>Insulation resistance</i>	10 <sup>9</sup> Ω

## DC/DC Wandler *DC/DC converter*

**EHB50W**

Alle Daten bei nominaler Eingangsspannung, Vollast und 25° Umgebungstemperatur gemessen, wenn nicht anders gekennzeichnet. • All data at nominal input, full load and 25° C ambient temperature, if not marked otherwise.

Technische Änderungen und Irrtümer vorbehalten. • Technical modifications and mistakes reserved.

Mit den Angaben im Katalog und in den Datenblättern werden Produkte beschrieben, nicht Eigenschaften zugesichert. Belastung mit „Grenzwerten“ (einfache Kombination) ist zulässig ohne bleibende Schäden der Produkte. Betrieb der Geräte mit Grenzwertbelastung für längere Zeit kann die Zuverlässigkeit beeinträchtigen. Grenzwerttoleranzen unterliegen üblichen Schwankungen.

Products are described by information contained in catalogs and data-sheets. It is not be considered as assured qualities. Stresses listed under „Maximum Rating“ (one at a time) may be applied to devices without resulting in permanent damage. The operation of the equipment for extended periods may affect device reliability. Limiting value tolerance are subject to usual fluctuation margins.

**Isolationsspannung**  
*Insulation voltage*

**IN/ OUT:** 1500VDC, min.  
**IN/Case:** 1500VDC, min.  
**OUT/Case:** 1500VDC, min.

**Kurzschlußfest**  
*Short circuit protected*

**Dauerkurzschlußfest**  
*Continuous short circuit protected*  
**300kHz. Typ.**

**Schaltfrequenz**  
*Switching frequency*

**Wirkungsgrad**  
*Efficiency*

**siehe Tabelle**  
*see table*

**Abmessungen**  
*Dimensions*

**57,9x61x12,7mm (BxTxH)**

**Gehäuse**  
*Case*

**Aluminium, schwarze Bodenplatte (Isolierstoff)**  
*Aluminum, black baseplate (non conductive)*

**Gewicht**  
*Weight*

**ca. 95g**

**Montagezubehör auf Anfrage**  
*Mounting accessoires on demand*

**Zur Erreichung der maximalen Leistung, wird empfohlen, einen Kühlkörper zu verwenden.**

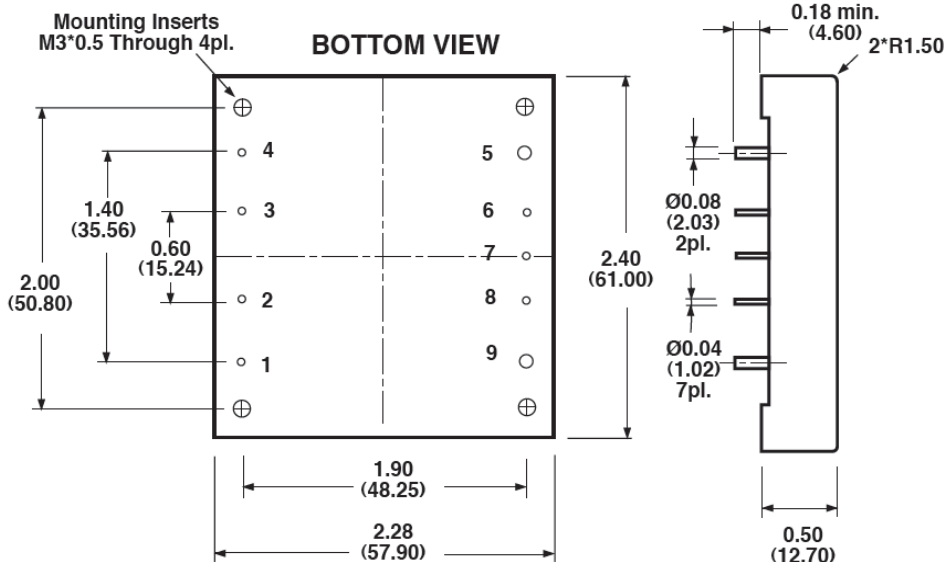
For maximum output power it is recommended to use a heatsink.

**Pin-Belegung/ pin assignment**

1	2	3	4	5	6	7	8	9
+Vin	ON/OFF	CASE	-Vin	-Vout	-SENSE	TRIM	+SENSE	+Vout

All Dimensions In Inches(mm)

Tolerances	Inches	.XX±.02	.XXX±.01	Pin
	Millimeters	.X±.5	.XX±.25	±0.02
				±0.5



**DC/DC Wandler**  
**DC/DC converter**

**EHB50W**

Alle Daten bei nominaler Eingangsspannung, Vollast und 25° Umgebungstemperatur gemessen, wenn nicht anders gekennzeichnet. • All data at nominal input, full load and 25° C ambient temperature, if not marked otherwise. Technische Änderungen und Irrtümer vorbehalten. • Technical modifications and mistakes reserved.

Mit den Angaben im Katalog und in den Datenblättern werden Produkte beschrieben, nicht Eigenschaften zugesichert. Belastung mit „Grenzwerten“ (einfache Kombination) ist zulässig ohne bleibende Schäden der Produkte. Betrieb der Geräte mit Grenzwertbelastung für längere Zeit kann die Zuverlässigkeit beeinträchtigen. Grenzwerttoleranzen unterliegen üblichen Schwankungen.

Products are described by information contained in catalogs and data-sheets. It is not be considered as assured qualities. Stresses listed under „Maximum Rating“ (one at a time) may be applied to devices without resulting in permanent damage. The operation of the equipment for extended periods may affect device reliability. Limiting value tolerance are subject to usual fluctuation margins.

## Applikations-Hinweise Application Note

### Derating:

Die Arbeitstemperatur des Gehäuses der EHB50/75/100/150 Serie ist  $-40^{\circ}\text{C}$  bis  $+100^{\circ}\text{C}$ . Im Betrieb muss die Leistung entsprechend reduziert oder es muss für ausreichend Kühlung gesorgt werden.

Nachfolgendes Diagramm zeigt die Verlustleistung des EHB-Wandlers, die abhängig von der Umgebungstemperatur und den Belüftungsverhältnissen über das Gehäuse abgeführt werden kann.

- Wirkungsgrad  $\eta = 85\%$
- Ausgangsleistung  $P_{\text{out}} = P_{\text{in}} \cdot \eta$
- Verlustleistung  $P_{\text{d}} = P_{\text{in}} - P_{\text{out}} = P_{\text{out}} \cdot (1 - \eta) / \eta$

Beispiel für EHB50 (50W); Wirkungsgrad  $\eta = 85\%$  :

$$P_{\text{d}} = P_{\text{out}} \cdot (1 - \eta) / \eta = 50\text{W} \cdot (1 - 0,85) / 0,85 = 8,8 \text{ W}$$

=> d.h. ca. 9W Verlustleistung sind über das Gehäuse abzuführen  
 (nachfolgendes Diagramm prüfen, um geeignete Kühlung zu ermitteln)

### Derating:

The operating case temperature range of EHB50/75/100/150 series is  $-40^{\circ}\text{C}$  to  $+100^{\circ}\text{C}$ . When operating the EHB50/75/100/150 series, proper derating or cooling is needed.

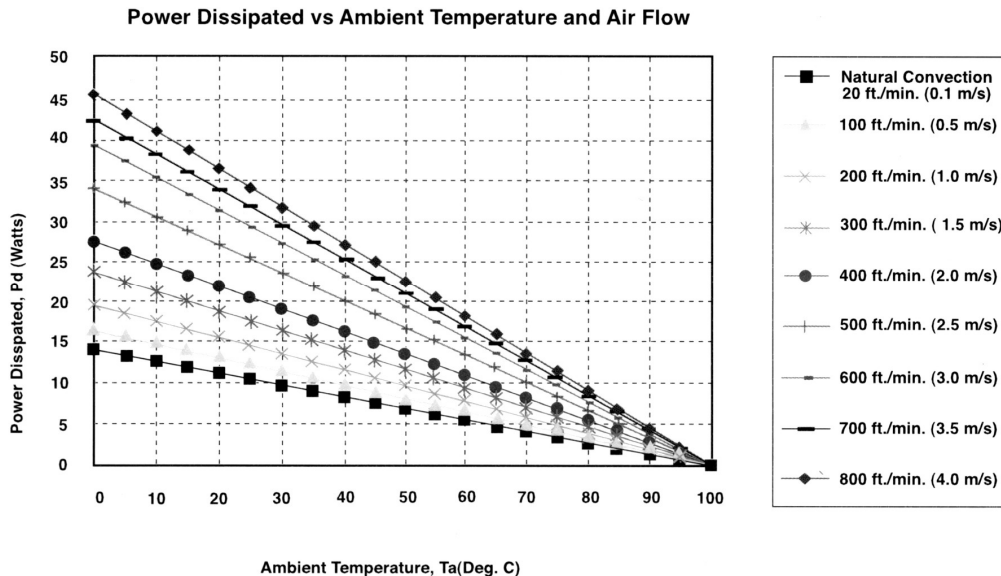
The diagram below shows the dissipated power from the EHB converter, depending on ambient temperature and air ventilation rates.

- Efficiency  $\eta = 85\%$
- Output power  $P_{\text{out}} = P_{\text{in}} \cdot \eta$
- Dissipated power  $P_{\text{d}} = P_{\text{in}} - P_{\text{out}} = P_{\text{out}} \cdot (1 - \eta) / \eta$

Example for EHB50 (50W); Efficiency  $\eta = 85\%$  :

$$P_{\text{d}} = P_{\text{out}} \cdot (1 - \eta) / \eta = 50\text{W} \cdot (1 - 0,85) / 0,85 = 8,8 \text{ W}$$

=> i.e. about 9W have to be dissipated via the housing  
 (please now check the following diagram in order to get suitable cooling)



**DC/DC Wandler**  
**DC/DC converter**

**EHB50W**

Alle Daten bei nominaler Eingangsspannung, Vollast und  $25^{\circ}\text{C}$  Umgebungstemperatur gemessen, wenn nicht anders gekennzeichnet. • All data at nominal input, full load and  $25^{\circ}\text{C}$  ambient temperature, if not marked otherwise. Technische Änderungen und Irrtümer vorbehalten. • Technical modifications and mistakes reserved.

Mit den Angaben im Katalog und in den Datenblättern werden Produkte beschrieben, nicht Eigenschaften zugesichert. Belastung mit „Grenzwerten“ (einfache Kombination) ist zulässig ohne bleibende Schäden der Produkte. Betrieb der Geräte mit Grenzwertbelastung für längere Zeit kann die Zuverlässigkeit beeinträchtigen. Grenzwerttoleranzen unterliegen üblichen Schwankungen.

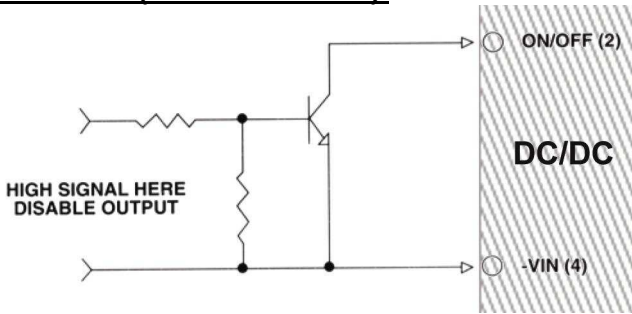
Products are described by information contained in catalogs and data-sheets. It is not be considered as assured qualities. Stresses listed under „Maximum Rating“ (one at a time) may be applied to devices without resulting in permanent damage. The operation of the equipment for extended periods may affect device reliability. Limiting value tolerance are subject to usual fluctuation margins.

## Remote ON/OFF Control

**Optional:** Die EHB Serie kann elektronisch durch Remote ON/OFF ein- u. ausgeschaltet werden.  
 Die EHB Serie wird mit „positiv logic“ betrieben, d.h. der DC/DC Wandler ist in Betrieb, so lange der PIN Remote ON/OFF nicht extern beschaltet wird (optional: „negativ logic“).

*Option:* The EHB series allows the user to switch the module on and off electronically with remote on/off feature. The EHB series is available with “positiv logic”, means the DC/DC converter is in operation as long as the PIN Remote ON/OFF is not connected to GND via an external circuit (optional: “negativ logic”).

### Ext. Circuit (on customer PCB):



### Logic Table:

Positive Logic	State PIN2
REMOTE ON	Open
REMOTE OFF	GND (connected to PIN4 e.g. via external Transistor – see scematic)

**Anmerkung:** Im Zustand REMOTE ON bleibt der PIN2 in jedem Fall unbeschaltet

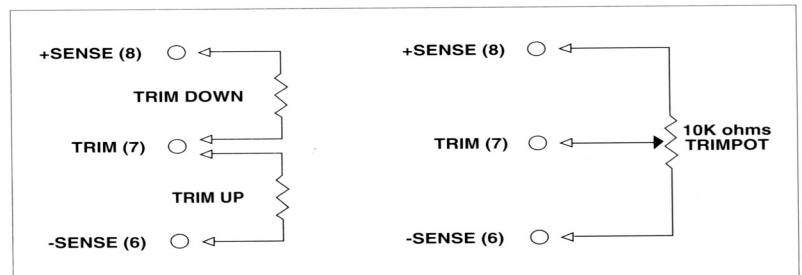
**(Achtung! In keinem Fall Spannung einspeisen).**

*Attention: In operation state REMOTE ON PIN2 is in any case open (Attention! In no case connect to any input voltage).*

## External Output Trimming

**Optional:**  
 Ausgang trimmbar ( $\pm 10\%$ )  
 Mit Festwiderstand oder einen externen Trimpoti.

*Option:*  
 Output may optionally be externally trimmed ( $\pm 10\%$ ) with a fixed resistor or an external trimpot as shown.



External Output

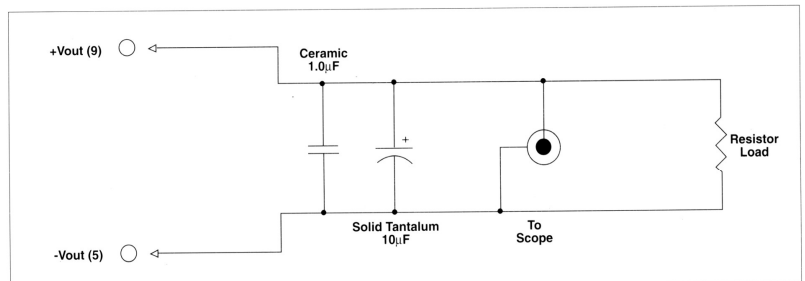
**Hinweis:** Soll External Output Trimming nicht benutzt werden, bleibt der PIN unbeschaltet, die Sense-PINs sollten jeweils mit  $+V_{OUT}$  und  $-V_{OUT}$  verbunden werden.

*Note: If External Output Trimming is not needed in the application leave PIN open. The respective Sense-PINs should be connected locally to  $+V_{OUT}$  and  $-V_{OUT}$ .*

## Output Noise

**Messung der Restwelligkeit - siehe nebenstehende Schaltung.**

*Measurement of output noise - refere to diagram.*



Output Noise Test Circuit schematic

## DC/DC Wandler DC/DC converter

## EHB50W