

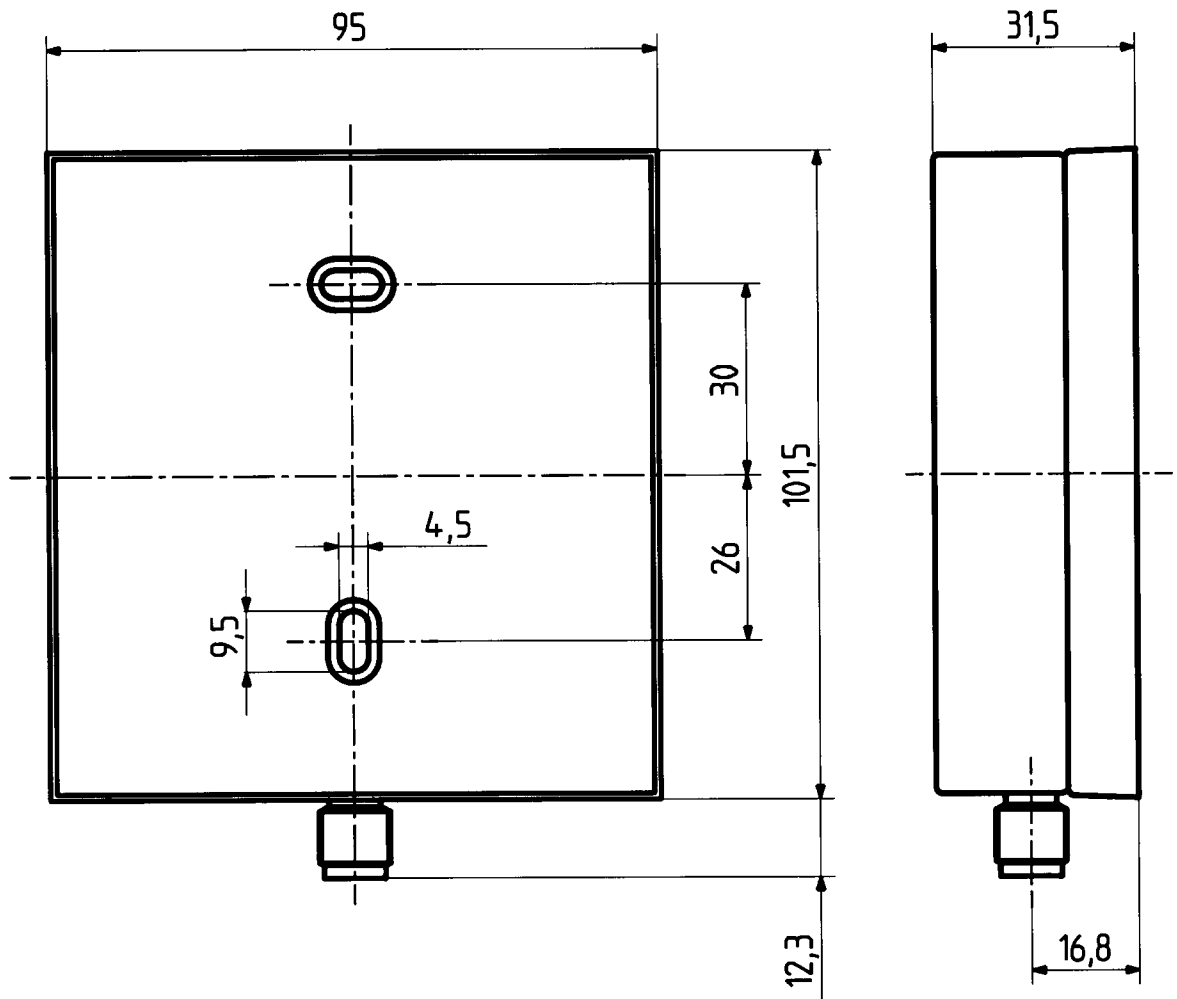
This drawing is copyright. Information contained thereon is supplied in confidence and must not be used for any other purpose than which it was supplied, or be reproduced without written permission of the owners.

Diese Zeichnung ist unser geistiges Eigentum und darf ohne unsere ausdrückliche Einwilligung weder kopiert, vervielfältigt, noch Dritten oder Konkurrenzfirmen zugänglich gemacht werden. (Art. 12 B.G.)

# Mass-Skizze

1319.26.0001  
 1321.26.0001  
 1322.26.0001

	Datum	Kurzz./Visum
Erstellt	06.04.98	527 BUI
Geprüft	07.04.98	177 Kuy
Freigabe	7.4.98	060 ulm



HUBER + SUHNER AG  
 9100 Herisau

4.13.59014

a