

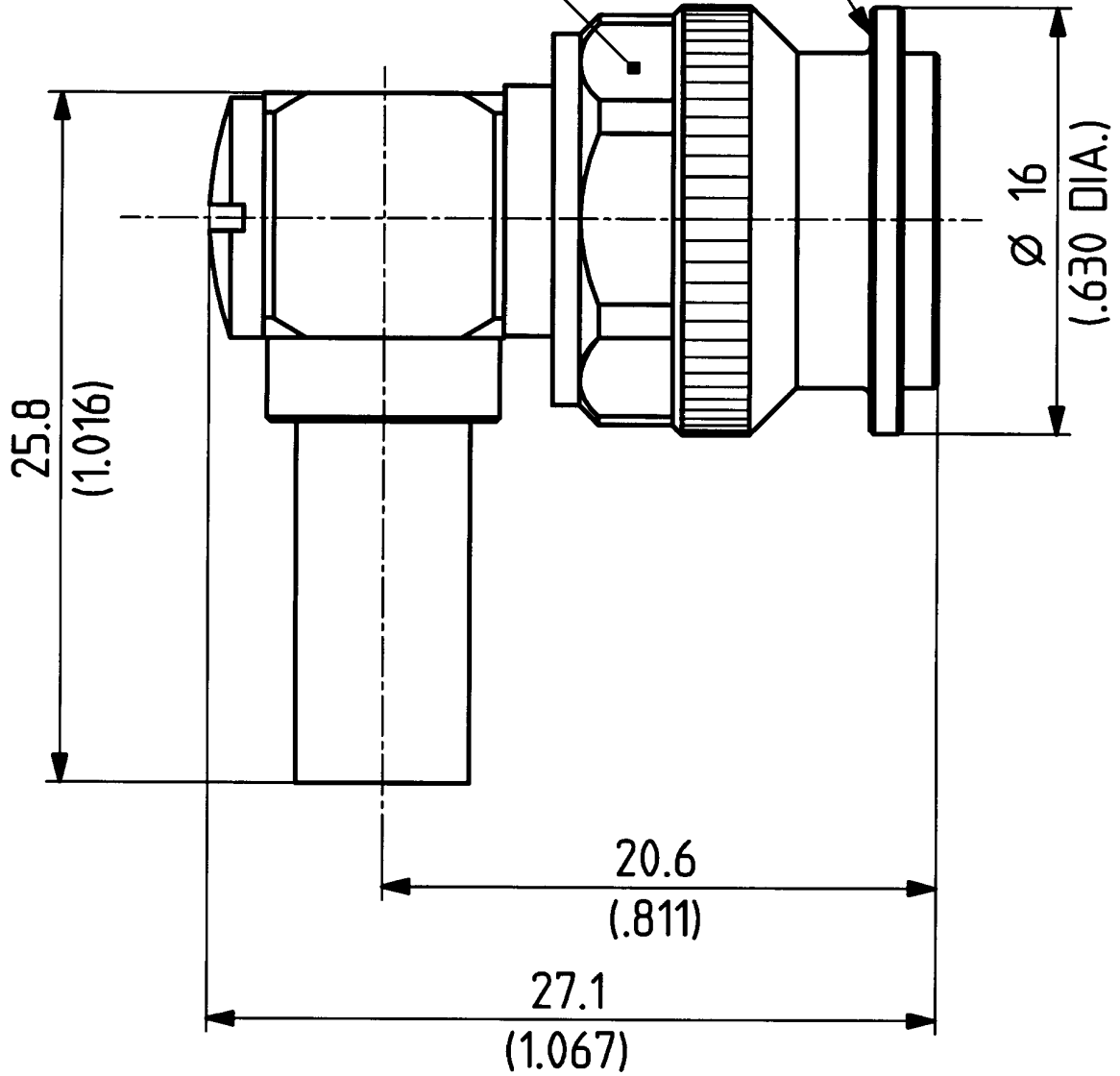
This drawing is copyright. Information contained thereon is supplied in confidence and must not be used for any other purpose than which it was supplied, or be reproduced without written permission of the owners.

Diese Zeichnung ist unser geistiges Eigentum und darf ohne unsere ausdrückliche Einwilligung weder kopiert, vervielfältigt, noch Dritten oder Konkurrenzfirmen zugänglich gemacht werden.

16 TNC-50-3-111 16 TNC-50-3-112	date	sign
	drawn 17.03.00	4726/KRI
	checked 21.3.00	4515
	approved 21.3.00	4515

3 SICHERUNGSLÖCHER Ø 1
(3 SECURITY HOLES .039 DIA.)

SW 14
(.551 HEX.)



H+S 701 448.05

scale

4:1



HUBER + SUHNER RFX

drawing number

4.13.30075_1

Index

b

dimensions in mm

OZ drawing :