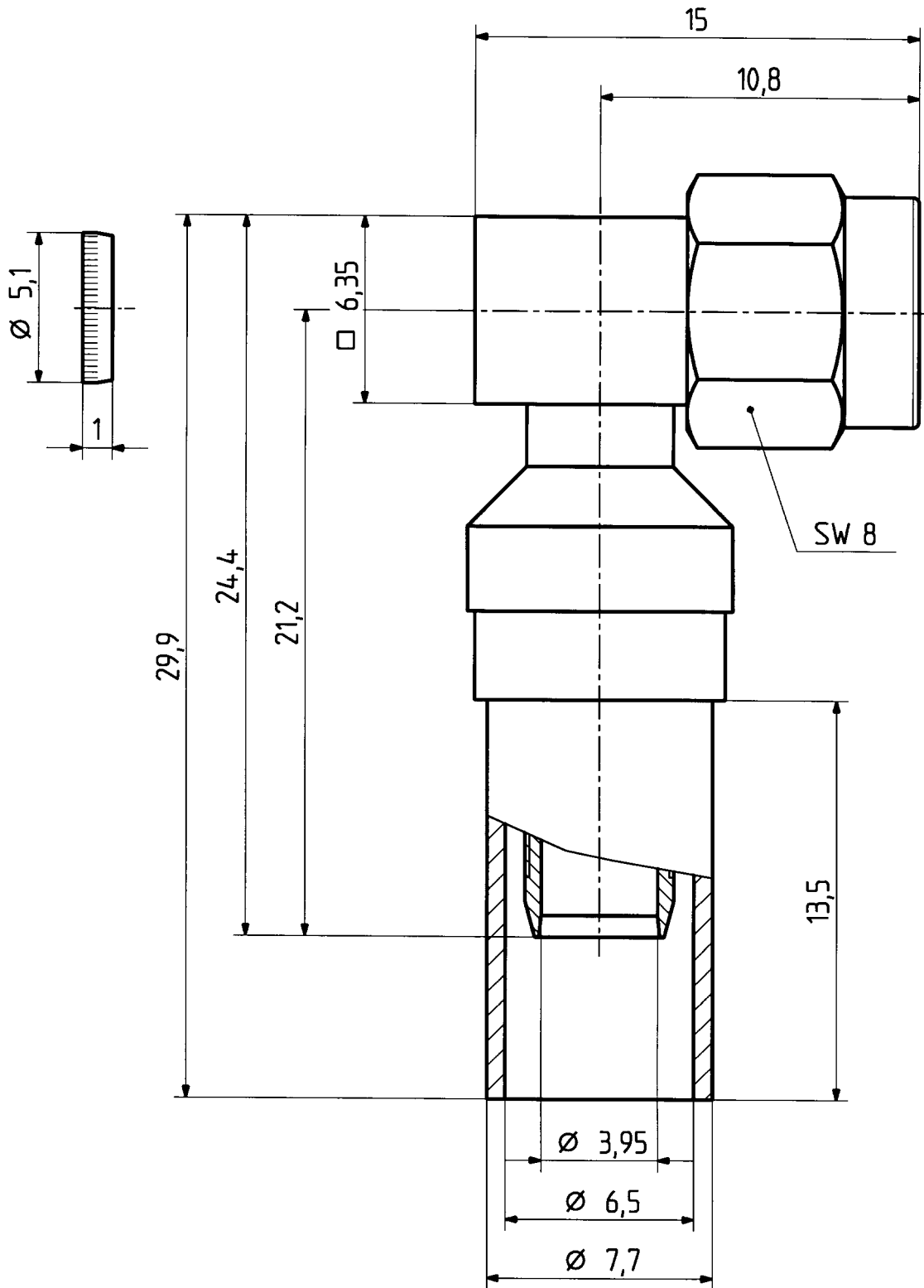


This drawing is copyright. Information contained thereon is supplied in confidence and must not be used for any other purpose than which it was supplied, or be reproduced without written permission of the owners.

Diese Zeichnung ist unser geistiges Eigentum und darf ohne unsere ausdrückliche Einwilligung weder kopiert, vervielfältigt, noch Dritten oder Konkurrenzfirmen zugänglich gemacht werden. (Art. 12 B.G.)

16 SMA 50 - 4 - 55c

	Datum	Kurzz./Visum
Erstellt	12.10.94	727/KP
Geprüft	13.10.94	5/15 R
Freigabe	13.10.94	5/5 A



3:1



HUBER + SUHNER AG
9100 Herisau

4.13.17229

b