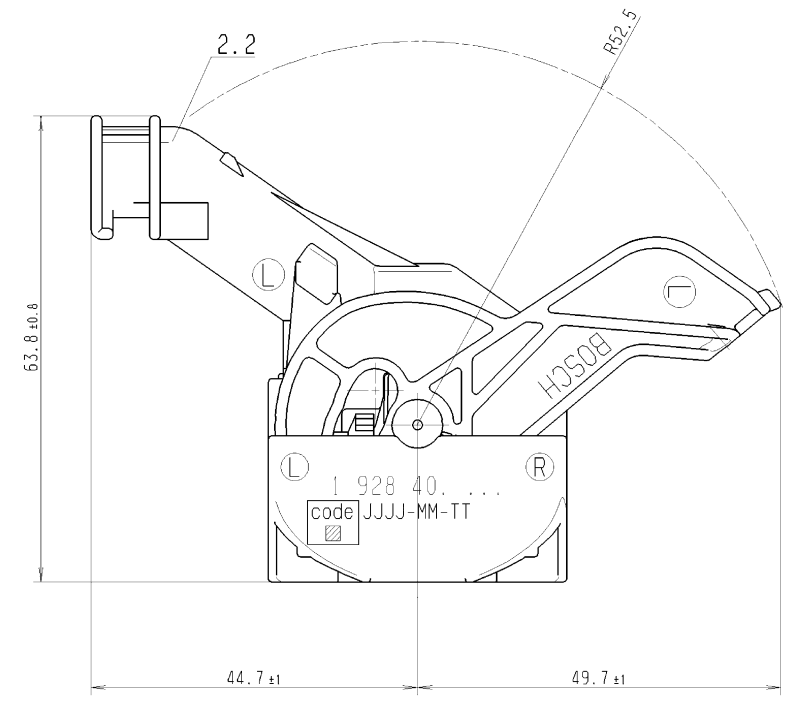
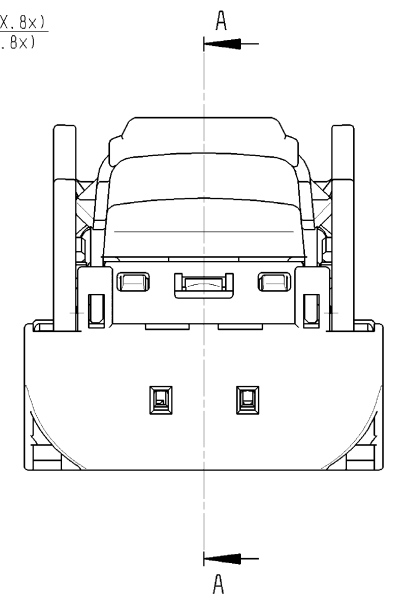
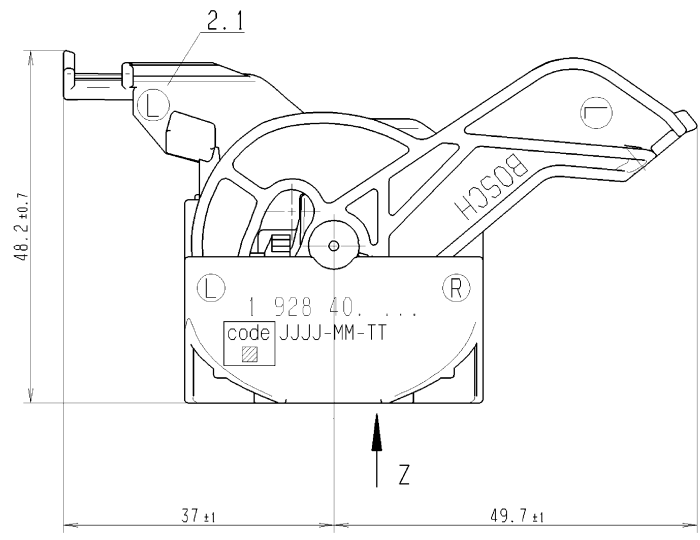
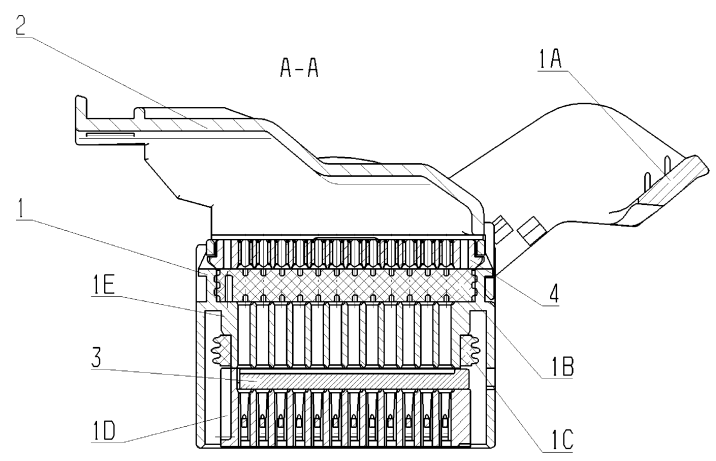
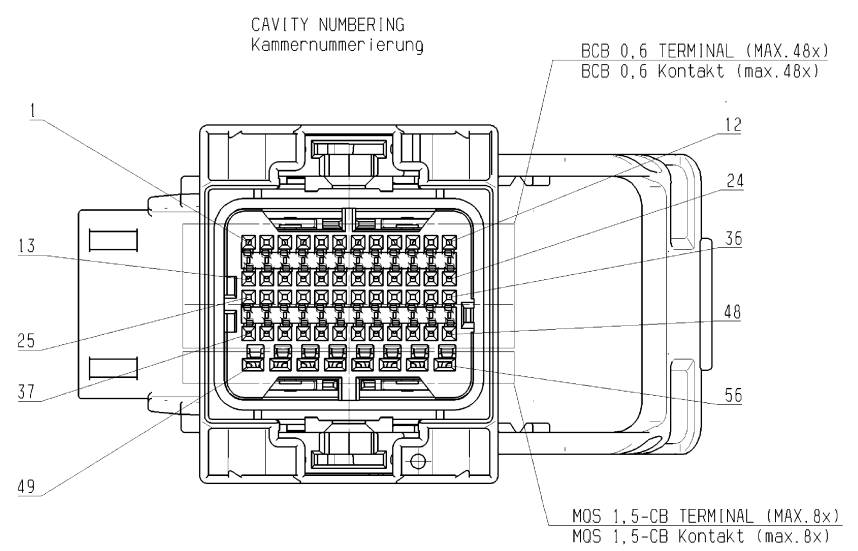


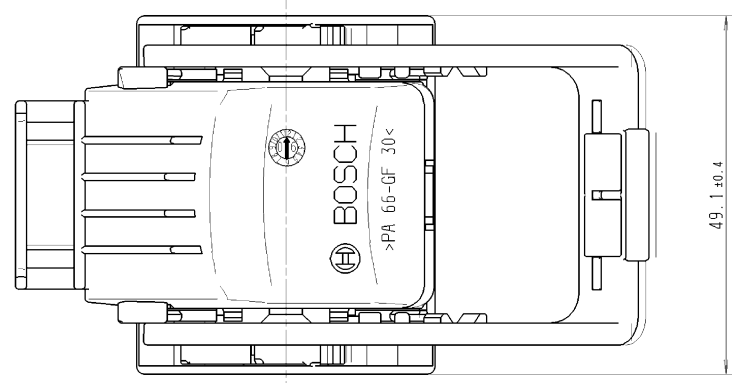
PRESENTED:
CABLE EXIT ON THE LEFT, LOCKING LEVER OPEN
Dargestellt:
Kabelabgang links, Verriegelungshebel offen



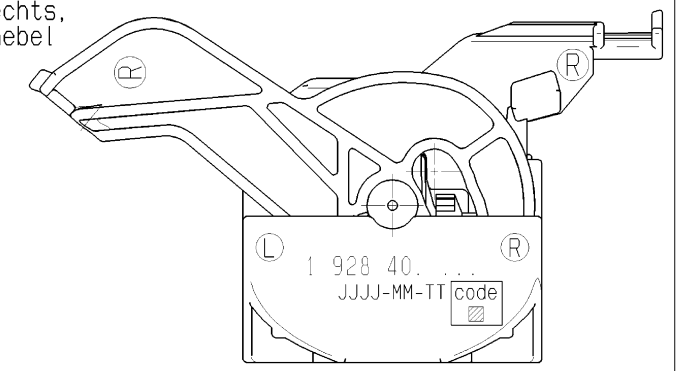
FIXATION OF THE WIRING HARNESS ON THE VIBRATION LEVEL OF THE CONTROL UNIT / THE COMPONENT / THE COUPLE. AT THE MAX. OF 100 MM AFTER CABLE EXIT. Fixierung des Kabelbaums auf dem Schwingungsniveau des Steuergeräts / der Komponente / der Kupplung nach max. 100 mm hinter dem Kabelabgang

THE WIRING HARNESS HAS TO BE TAPED IN THE TRANSITION AREA TO ACCESSORY PARTS TO PREVENT THE WIRES FROM DAMAGE. Der Kabelbaum ist im Übergangsbereich zu Zubehörtteilen zu bandagieren, um ein Beschädigen der Leitungen zu verhindern.

4	RETAINING PLATE Halteplatte	PA66 GF	BLACK Schwarz
3	SECONDARY LOCKING Sekundärverriegelung	PA66 GF	LILAC Lila
2	COVER Deckel	PA66 GF	BLACK Schwarz
1A	LEVER Hebel	PA66 GF	BLACK Schwarz
1B	GASKET Mattendichtung	LSR 30 SHORE	NATURE Natur
1C	INTERFACE SEAL Radialdichtung	LSR 30 SHORE	ORANGE Orange
1D	CONTACT HOUSING LOWER PART Kontaktträgerunterteil	PA66 GF	BLACK Schwarz
1E	CONTACT HOUSING UPPER PART Kontaktträgeroberenteil	PA66 GF	BLACK Schwarz
ITEM Pos.	DESIGNATION Benennung	MATERIAL Werkstoff	COLOR Farbe



PRESENTED:
CABLE EXIT ON THE RIGHT, LOCKING LEVER OPEN
Dargestellt:
Kabelabgang rechts, Verriegelungshebel offen



GERMAN TEXT IS BINDING. Verbindlich ist der deutsche Text	MODIFICATIONS RESERVED DUE TO FURTHER DEVELOPMENT. Änderungen aufgrund der weiteren Entwicklung vorbehalten.	PARTS MAY DIFFER IN NON-FUNCTIONAL DETAILS FROM THE REPRESENTATION IN THIS DRAWING. Teile können in nicht funktions-relevanten Details von der Darstellung in der Zeichnung abweichen.	THIS DRAWING ISN'T QUALIFIED FOR CONSTRUCTION OR TOOL BUILDING. Diese Zeichnung ist nicht für die Konstruktion oder Werkzeugherstellung geeignet.	INCIDENCE OF '1' MM PER SIDE IS PERMITTED. Einfall von '1' mm je Seite ist erlaubt.
--	---	---	--	--

PARTS TO BE USED Zu verwendende Teile		
4	RETAINING PLATE Halteplatte	1 928 405 162 BOSCH GS/ST02
3	SECONDARY LOCKING Sekundärverriegelung	1 928 405 165 BOSCH GS/ST02
2	COVER WITH EXIT HIGH Deckel Abgang hoch/	1 928 405 164 BOSCH GS/ST02
	COVER WITH EXIT FLAT Deckel Abgang gerade/ (12)	1 928 405 163 BOSCH GS/ST02
1	CONTACT HOUSING UNIT Kontaktträgerereinheit/	SEE CODE TABLE Siehe Kodiertabelle BOSCH GS/ST02
ITEM Pos.	DESIGNATION Benennung	ORDER NUMBER Bestellnummer SUPPLIER Lieferant

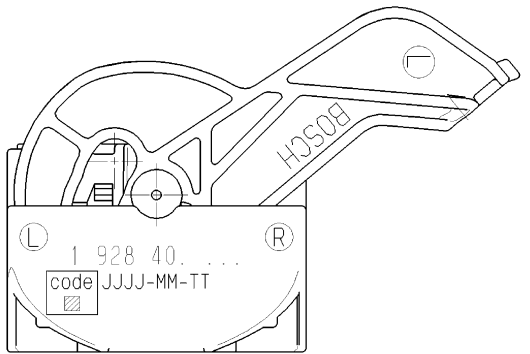
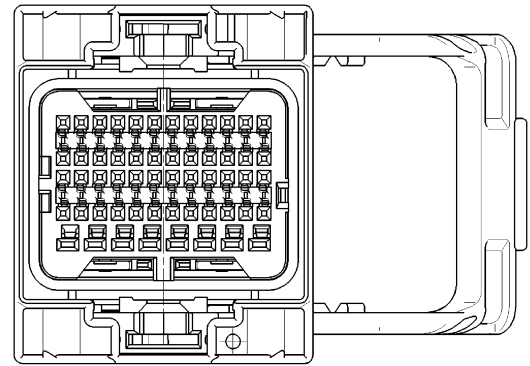
FITTING ACCESSORY PARTS Passende Zubehörtteile					
	Spannband/ CLAMPING BAND	C 265 152 006 A	1 928 401 713	BOSCH GS/ST02	
PART Teil	DESIGNATION Benennung	OFFER DRAWING Angebotszeichnung	ORDER NUMBER Bestellnummer	SUPPLIER Lieferant	
PARTS HAVE TO BE ORDERED AT THE SUPPLIERS! Teile sind bei Lieferanten zu bestellen!					

Nicht tol. Masse NON TOLERANCED DIMENSIONS		Masse/Std. SCALE		2:1		Blatt/Gewicht SHEET/WEIGHT	
1 2 mm, 1 4		17.10.2006		Se		3 Blatt/58	
Documententyp/ DOCUMENT TYPE AGZ				Angebotszeichnung OFFER DRAWING			
Or. St. Datum/DATE Name/NAME				Benennung/TITLE			
12 ueberarbeitet/REVISED Se 23.07.2008 Rr -				Steckverbindung 2x 56 polig CONNECTOR 2x 56 WAY			
11 ueberarbeitet/REVISED Fr 26.07.2007 Rr -				Original: GS-CP/ENG2			
10 ueberarbeitet/REVISED Fr 23.07.2007 Rr -				DIN A1			
9 ueberarbeitet/REVISED Fr 20.07.2007 Rr -				Nr./ NO.			
8 ueberarbeitet/REVISED Se 12.07.2007 ZI -				1 928 A00 443			
Änderung CHANGE				Ers. d. /REPLACES -			
gez. / DWN.				Ers. d. /REPLAC. BY-			
qualif. / VAL. ID.				Ausfertiger/ Fertigung N12A D11/1 beachten!			
9900 / CHK.							
CAT							

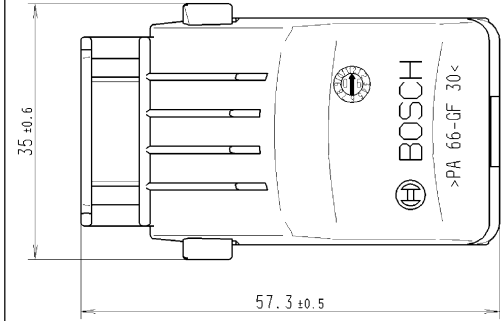
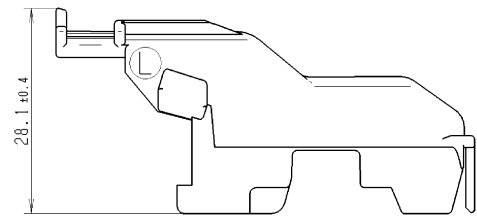
© 2008 Robert Bosch GmbH. Alle Rechte vorbehalten. Dieses Dokument ist Eigentum der Robert Bosch GmbH. Nachdruck, Verbreitung oder öffentliche Zugänglichmachung ist ohne schriftliche Genehmigung der Robert Bosch GmbH. Weitergabe an Dritte ist ohne schriftliche Genehmigung der Robert Bosch GmbH. This drawing is the exclusive property of Robert Bosch GmbH. All rights reserved. This document is the property of Robert Bosch GmbH. Reproduction, distribution or public availability without the written permission of Robert Bosch GmbH is prohibited. Further distribution or public availability without the written permission of Robert Bosch GmbH is prohibited. This drawing is the exclusive property of Robert Bosch GmbH. All rights reserved. This document is the property of Robert Bosch GmbH. Reproduction, distribution or public availability without the written permission of Robert Bosch GmbH is prohibited. Further distribution or public availability without the written permission of Robert Bosch GmbH is prohibited.

DELIVERY CONDITION: PARTS HAVE TO BE ORDERED SEPARATELY
 Lieferzustand: Teile sind einzeln zu bestellen
 PRESENTED: CABLE EXIT ON THE LEFT
 Dargestellt: Kabelabgang links

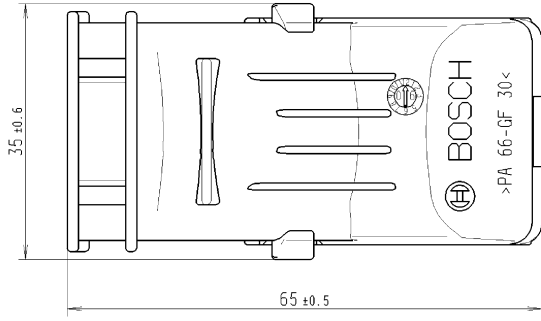
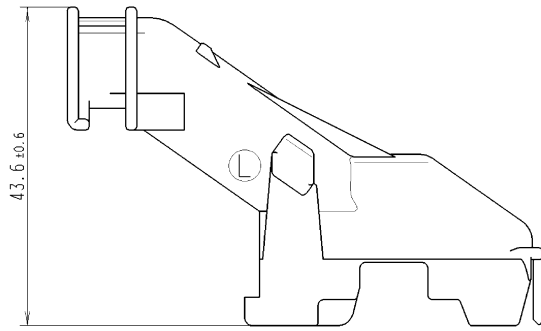
CONTACT HOUSING UNIT, LOCKING LEVER OPEN
 Kontaktraegerereinheit, Verriegelungshebel offen



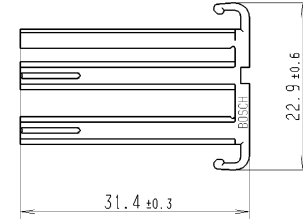
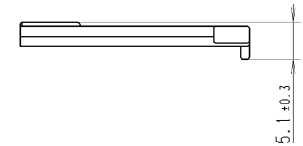
COVER WITH EXIT FLAT
 Deckel Abgang gerade



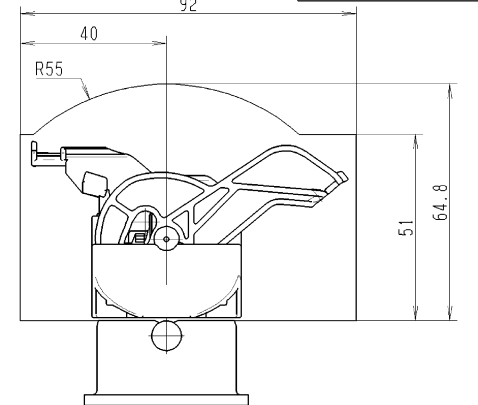
COVER WITH EXIT HIGH
 Deckel Abgang hoch



SECONDARY LOCKING
 Sekundaerverriegelung

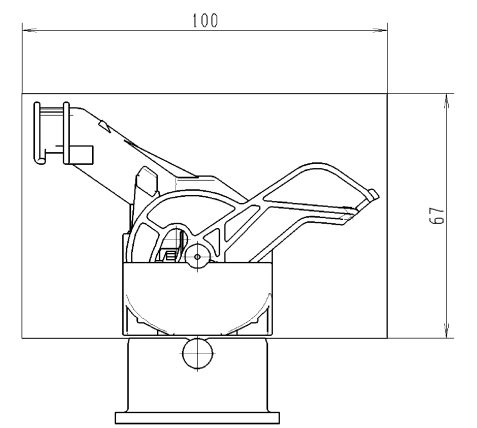


CONTACT HOUSING UNIT WITH
 COVER WITH EXIT FLAT
 Kontaktraegerereinheit mit
 Deckel Abgang gerade



DEFINITION OF REQUIRED CLEARANCE
 Definition des erforderlichen Freiraums

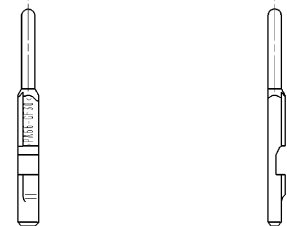
CONTACT HOUSING UNIT WITH
 COVER WITH EXIT HIGH
 Kontaktraegerereinheit mit
 Deckel Abgang hoch



DUMMY TERMINAL BCB 0,6
 Blindkontakt BCB 0,6

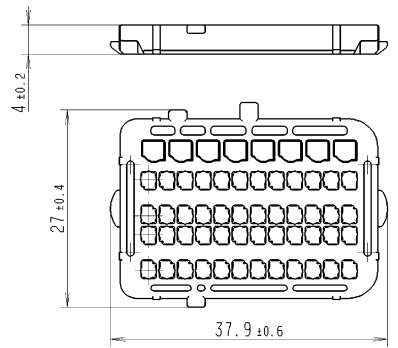


DUMMY TERMINAL MOS 1,5-CB
 Blindkontakt MOS 1,5-CB

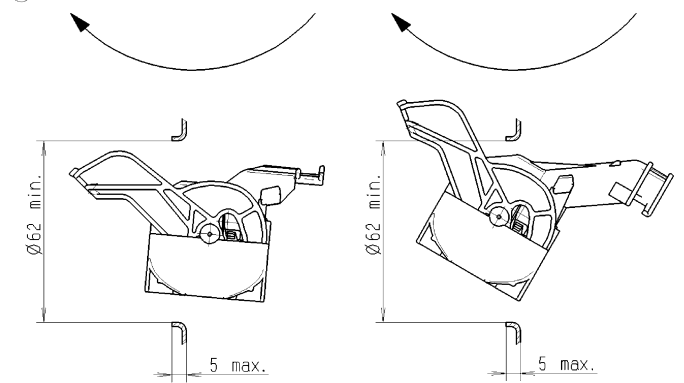


DETAILS SEE 1 928 A00 336
 Details siehe 1 928 A00 336

RETAINING PLATE
 Halteplatte



REQUIRED PASSAGE OPENING
 Erforderliche Durchfuhrungsoffnung



UNUSED CHAMBERS ARE TO CLOSE WITH DUMMY TERMINALS OR SPECIAL RETAINING PLATES IN THE CASE OF WATER PROOFED APPLICATION !
 Freie Kammern sind bei wasserdichter Anwendung mit Blindkontakten oder speziellen Halteplatten zu verschliessen !

CORRESPONDING DOCUMENTS / Zugehoerige Unterlagen:
 TECHNICAL CUSTOMER INFORMATION / Technische Kundenunterlagen: 1 928 A01 40T
 ASSEMBLY INSTRUCTION / Montagevorschrift: 1 928 A01 41M
 FINAL CHECK INSTRUCTION / Endpruefvorschrift: 1 928 A00 04E

CORRESPONDING INTERFACE
 Zugehoerige Schnittstelle
 1 928 A01 40S

GERMAN TEXT IS BINDING.
 Verbindlich ist der deutsche Text.

MODIFICATIONS RESERVED DUE TO FURTHER DEVELOPMENT.
 Änderungen aufgrund der weiteren Entwicklung vorbehalten.

PARTS MAY DIFFER IN NON-FUNCTIONAL DETAILS FROM THE REPRESENTATION IN THIS DRAWING.
 Teile können in nicht funktionsrelevanten Details von der Darstellung in der Zeichnung abweichen.

THIS DRAWING ISN'T QUALIFIED FOR CONSTRUCTION OR TOOL BUILDING.
 Diese Zeichnung ist nicht für die Konstruktion oder Werkzeugherstellung geeignet.

INCIDENCE OF '1' MM PER SIDE IS PERMITTED.
 Einfall von '1' mm je Seite ist erlaubt.

TERMINALS, SINGLE WIRE SEALS, DUMMY PLUGS, DISASSEMBLY TOOL, CRIMPING TOOLS TO BE USED:
 Zu verwendende Kontakte, Demontagewerkzeuge, Crimpzangen:

TERMINALS						DUMMY TERMINAL Blindkontakt			TERMINAL EXTRACTING TOOLS Kontaktdemontagewerkzeuge	APPLICATION TOOLS Anschlagwerkzeuge	HAND TOOLS Handcrimpzange	INSERTS Einsetze	SUPPLIER Lieferant
ORDER NUMBER Bestellnummer	WIRE RANGE (MM ²) Leitungsquerschnitt (mm ²)	INSULATION DIAMETER (MM) Isolationsdurchmesser (mm)	SURFACE Oberfläche	SUPPLIER Lieferant	ORDER NUMBER Bestellnummer	COLOR Farbe	SUPPLIER Lieferant	ORDER NUMBER Bestellnummer	ORDER NUMBER Bestellnummer	ORDER NUMBER Bestellnummer	SUPPLIER Lieferant		
BCB 0,6	1 928 492 555	0.35-0.5	1.2 - 1.6 (FLR-B)	Sn	BOSCH G5/ST02	BLUE Blau	BOSCH G5/ST02	1 928 498 755	1 928 498 749	1 928 498 753	539692-2	BOSCH G5/ST02	
BCB 0,6	1 928 492 556	0.75	1.7 - 1.9 (FLR-B)	Sn					1 928 498 750				
MOS 1,5-CB	1241 608-1	0.75-1,5	1,7 - 2,4 (FLR)	Sn	Tyco Electronics AMP	GREEN Gruen	BOSCH G5/ST02	6-1579007-0	541662	539635-1	539692-2	Tyco Electronics AMP	

TERMINALS AND PIN TERMINALS OF CONNECTOR AND PIN HOUSING MUST HAVE THE SAME SURFACE
 Kontakte und Kontaktstifte von Stecker und Stiftleiste muessen gleiche Oberflaechen aufweisen
 PROCESSING SPECIFICATION / Verarbeitungsvorschrift

BCB 0,6 : 1 928 A00 70M-DE / 1 928 A00 70M-EN

MOS 1,5 : 114-18286 Tyco Electronics AMP

Documententyp / DOCUMENT TYPE: AGZ

Nicht tol. Masse NON TOLERANCED DIMENSIONS: 1 2 mm, 1 4

Masse/Mod SCALE: 2:1 (1:1) (1:1) (1:1)

Angebotszeichnung OFFER DRAWING

Gr. St. Datum/DATE: 23.07.2008

VOLLN. ges./OWN. 17.10.2006 Se

11 ueberarbeitet/REVISED Fr 26.07.2007 ZI

10 ueberarbeitet/REVISED Fr 23.07.2007 Rr

9 ueberarbeitet/REVISED Fr 20.07.2007 Rr

8 ueberarbeitet/REVISED Se 12.07.2007 ZI

DIN A1

BOSCH

Nr./ NO. 1 928 A00 443

Blatt SHEET 3

3 Bl./58

de/en

Ers. d./REPLAC. BY:

Ausfuhr./Execution N12A D11/1 beachten!

© 2008 Robert Bosch GmbH. Alle Rechte vorbehalten. Die Reproduktion, Verbreitung oder die Nutzung dieses Dokuments ist ohne schriftliche Genehmigung der Robert Bosch GmbH.
 © 2008 Robert Bosch GmbH. All rights reserved. The reproduction, distribution or use of this document is prohibited without the written permission of Robert Bosch GmbH.
 © 2008 Robert Bosch GmbH. Tous droits réservés. Toute réimpression, diffusion ou utilisation de ce document est interdite sans la permission écrite de la Robert Bosch GmbH.