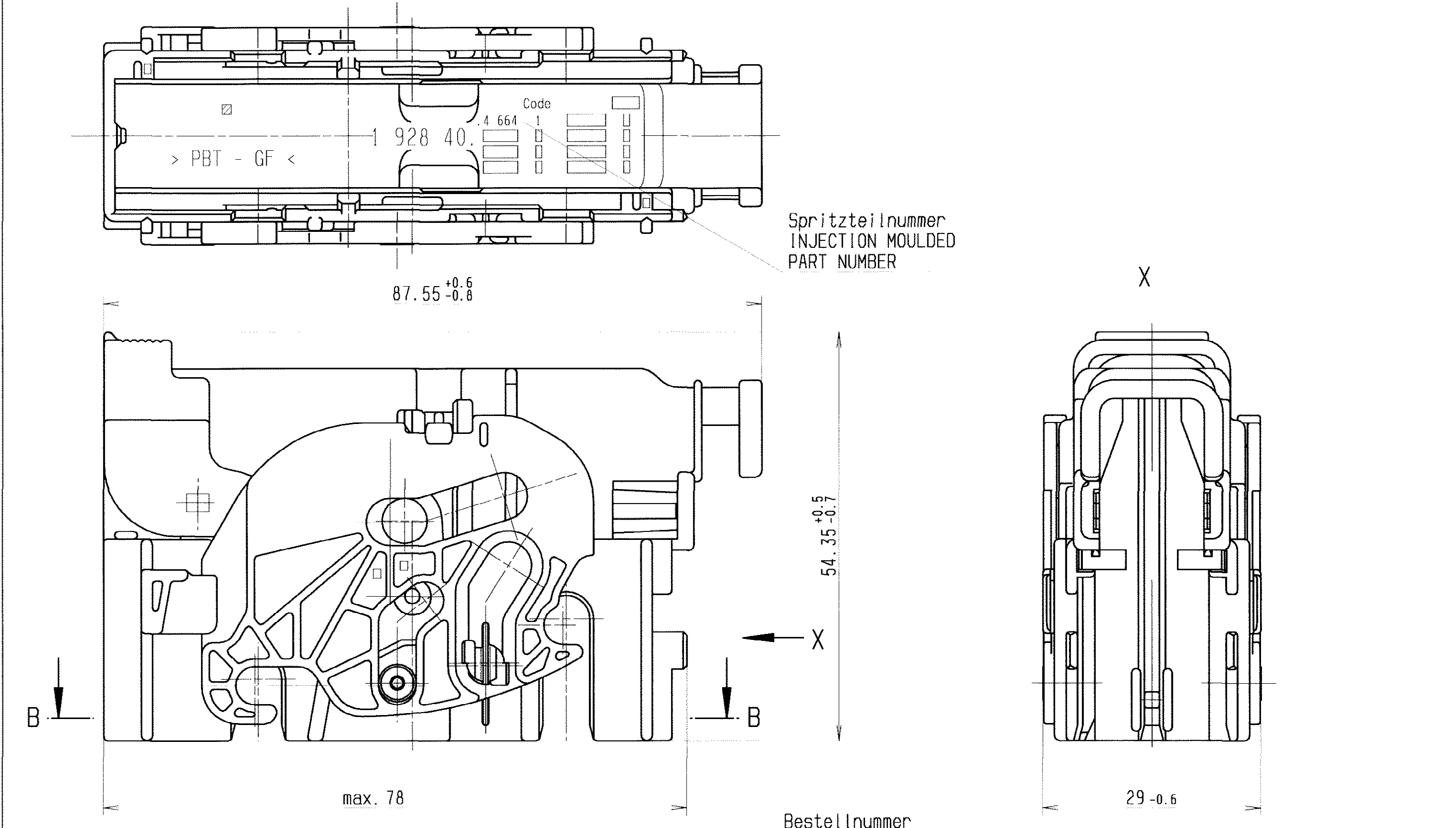
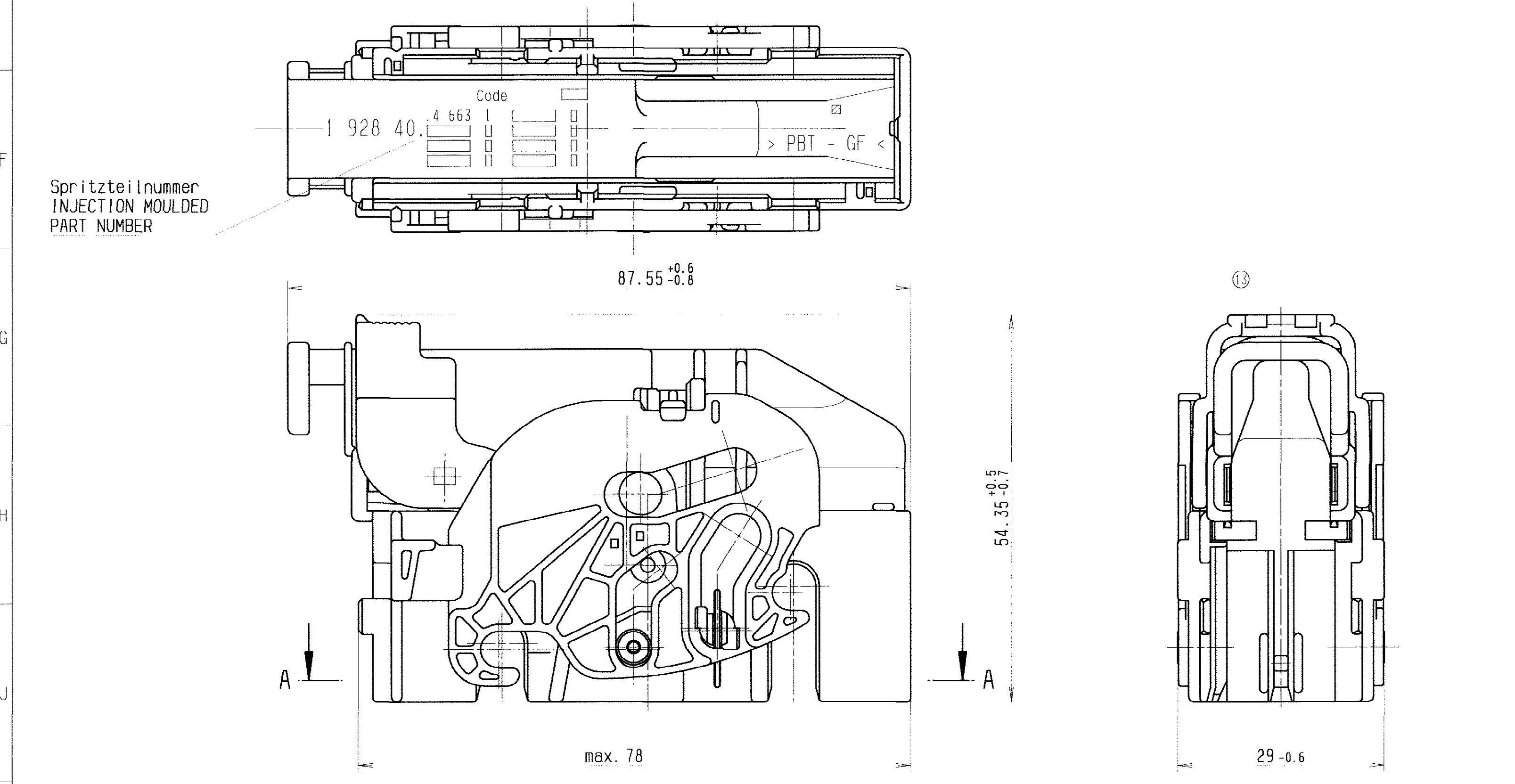


Kodierung CODE	1	2	3	4	5	6	7	8	0
A - A/C - C 1:1 Kabelabgang links und oben CABLE EXIT ON THE LEFT AND ON THE TOP									
Bestellnummer f. Linksabgang ORDER NUMBER FOR CABLE EXIT ON THE LEFT	1 928 404 410
Bestellnummer f. Abgang oben ORDER NUMBER FOR CABLE EXIT ON THE TOP	1 928 404 797

Kodierung CODE	1	2	3	4	5	6	7	8	0
B - B 1:1 Kabelabgang rechts CABLE EXIT ON THE RIGHT									
Bestellnummer ORDER NUMBER	1 928 404 494

Variante: Kabelabgang links, Kodierung 1
VARIANT : CABLE EXIT ON THE LEFT, CODE 1

Variante: Kabelabgang rechts, Kodierung 1
VARIANT : CABLE EXIT ON THE RIGHT, CODE 1



Bestellnummer
ORDER NUMBER

Zugehörige Kontakttrágereinheiten
siehe A 928 000 607
CORRESPONDING CONTACT HOUSING UNITS
SEE A 928 000 607

Einfall von 1,6 mm je Seite ist erlaubt
INCIDENCE OF 1,6 MM PER SIDE IS PERMITTED

Teile koennen in nicht funktionsrelevanten
Details von der Darstellung in der
Zeichnung abweichen.
PARTS MAY DIFFER IN NON-FUNCTIONAL DETAILS
FROM THE REPRESENTATION IN THIS DRAWING.

Verbindlich ist der deutsche Text
GERMAN TEXT IS BINDING

Entwurfs - Zeichnung
DRAFT DRAWING NUMBER

Bestell - Nummer
ORDER NUMBER

Typ
TYPE

Bestellnummer
ORDER NUMBER

1:1

Dokumententyp / DOCUMENT TYPE		AGZ	Nicht tol. Masse NON TOLERANCED DIMENSIONS		ISO E	Massstab SCALE	2:1 (1:1)	Gewicht WEIGHT	-
Benennung/ zeichnung DRAWING		Angebots- OFFER		Benennung/ TITLE		Griffschaleneinheit 26-polig HANDLE COVER UNIT 26-WAY		Blatt SHEET 1	
DIN A1		Original: GS-GF/ENG2		BOSCH		D 928 003 17A		de/en	

Original: GS-GF/ENG2

Griffschaleneinheit 26-polig
HANDLE COVER UNIT 26-WAY

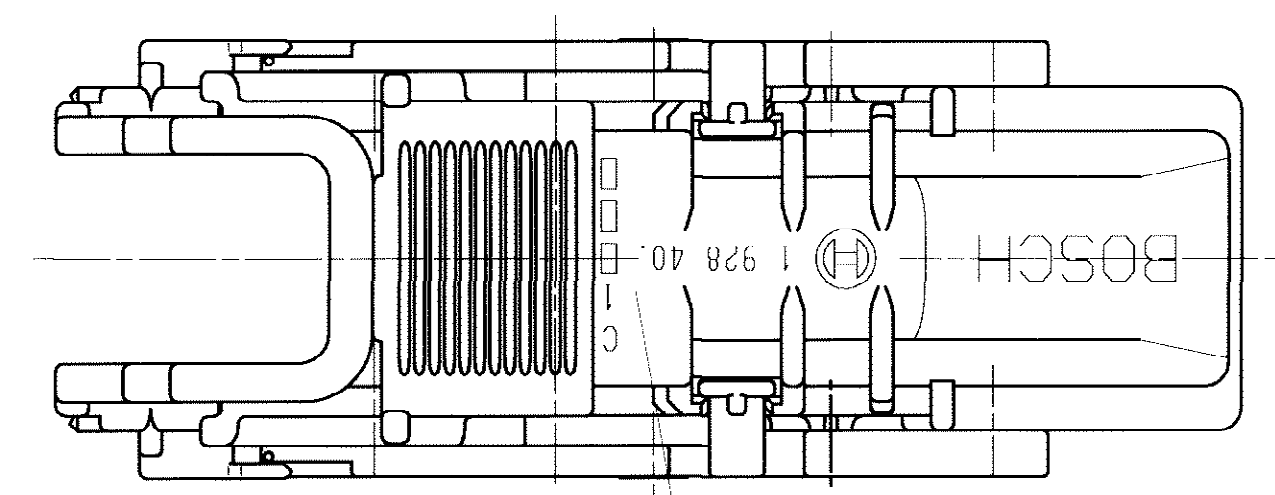
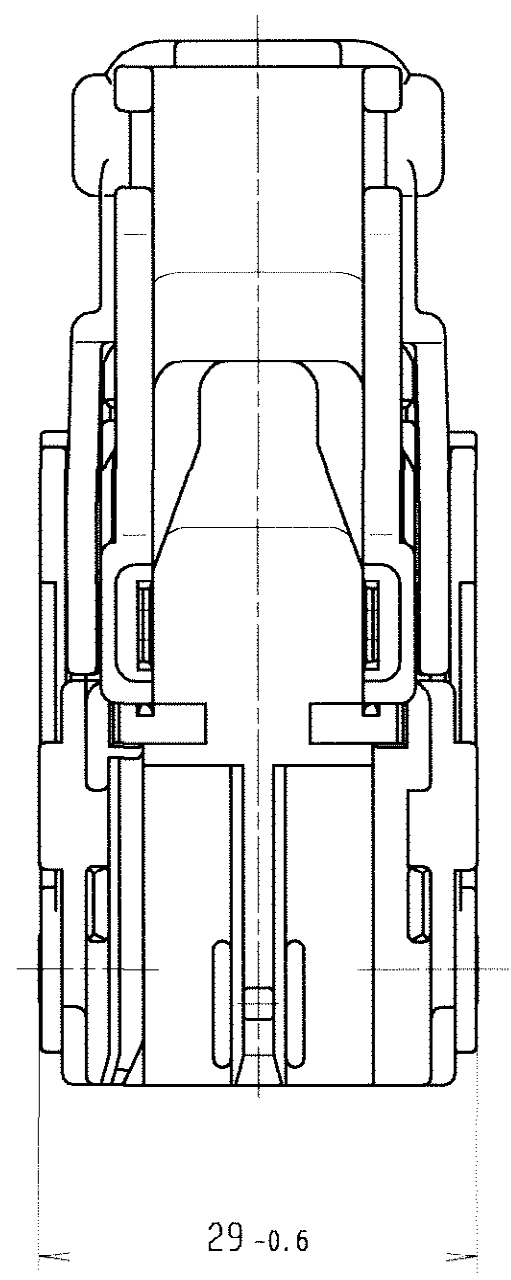
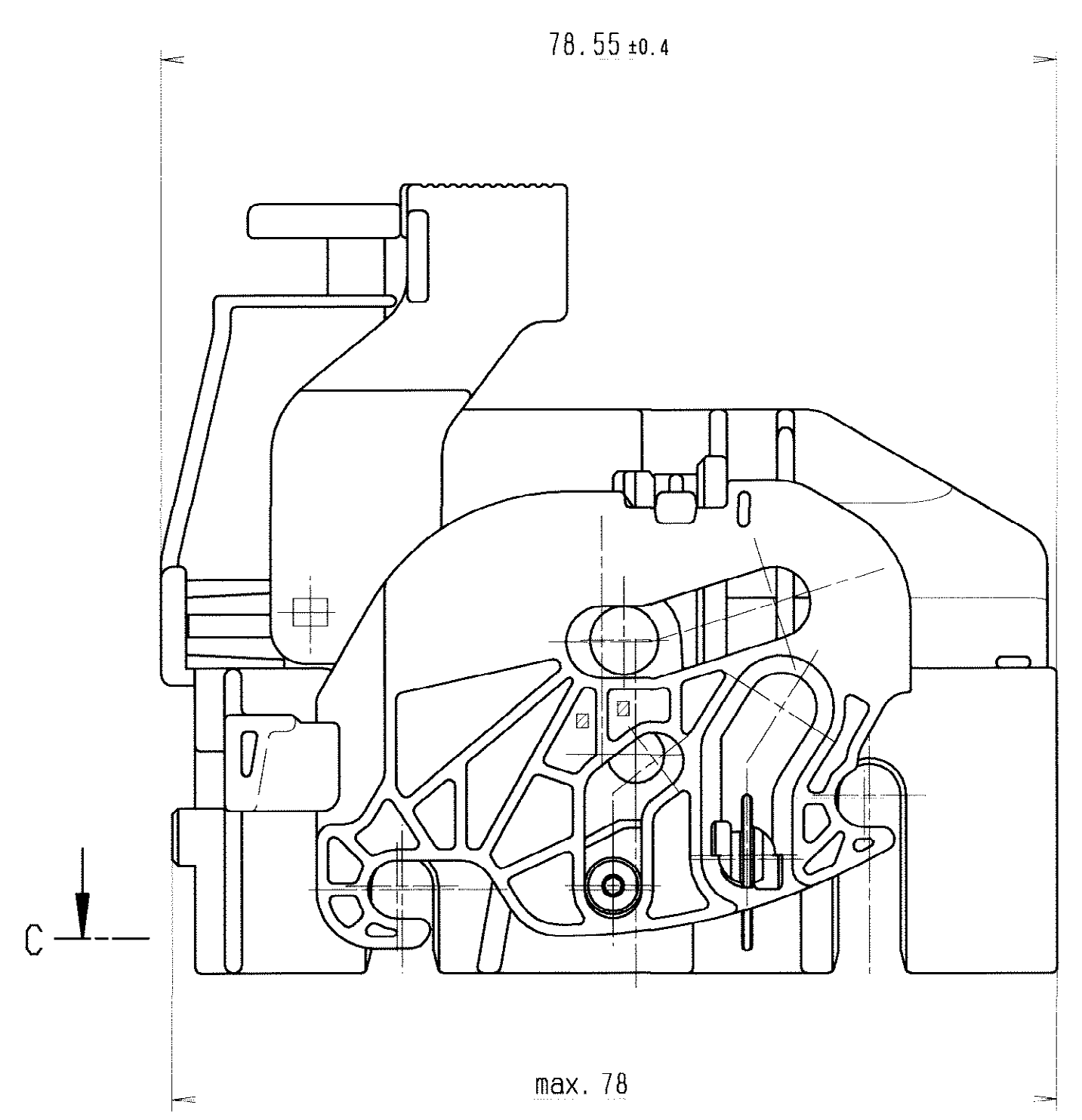
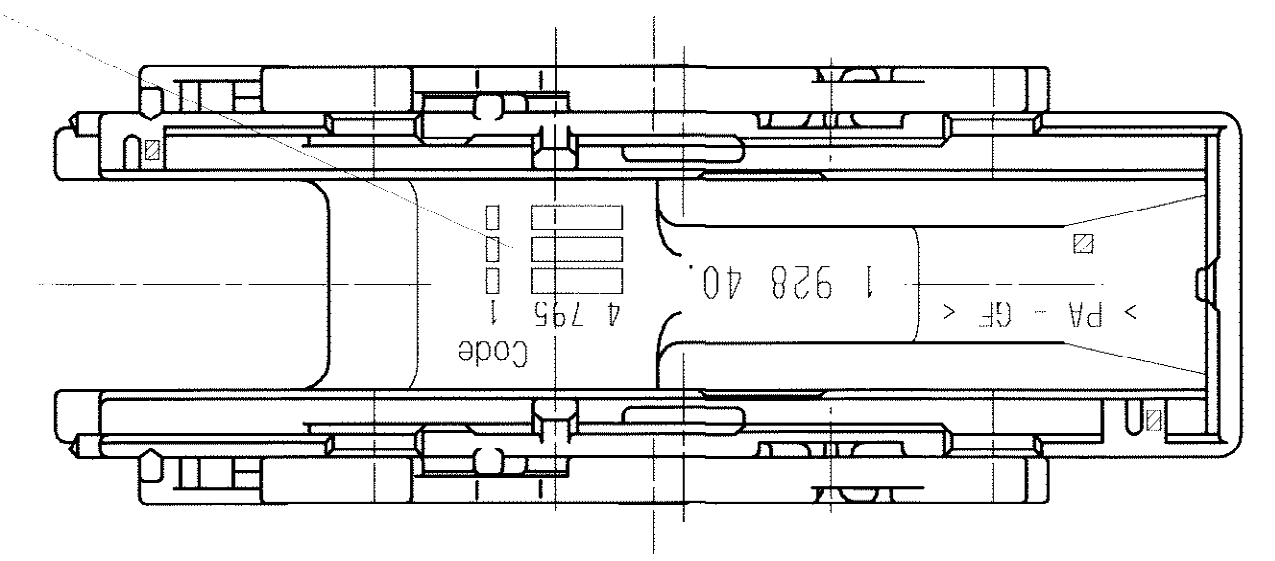
Blatt
SHEET 1

© ALL RIGHTS RESERVED. THIS DRAWING IS THE EXCLUSIVE PROPERTY OF BOSCH. REPRODUCTION OR TRANSMISSION OF THIS DRAWING WITHOUT THE WRITTEN PERMISSION OF BOSCH IS PROHIBITED.

OBSERVE INSTRUCTIONS FOR FILLING OUT N12A 011/1

Variante: Kabelabgang oben, Kodierung 1
 VARIANT : CABLE EXIT ON THE TOP, CODE 1

Spritzteilnummer
 INJECTION MOULDED PART NUMBER



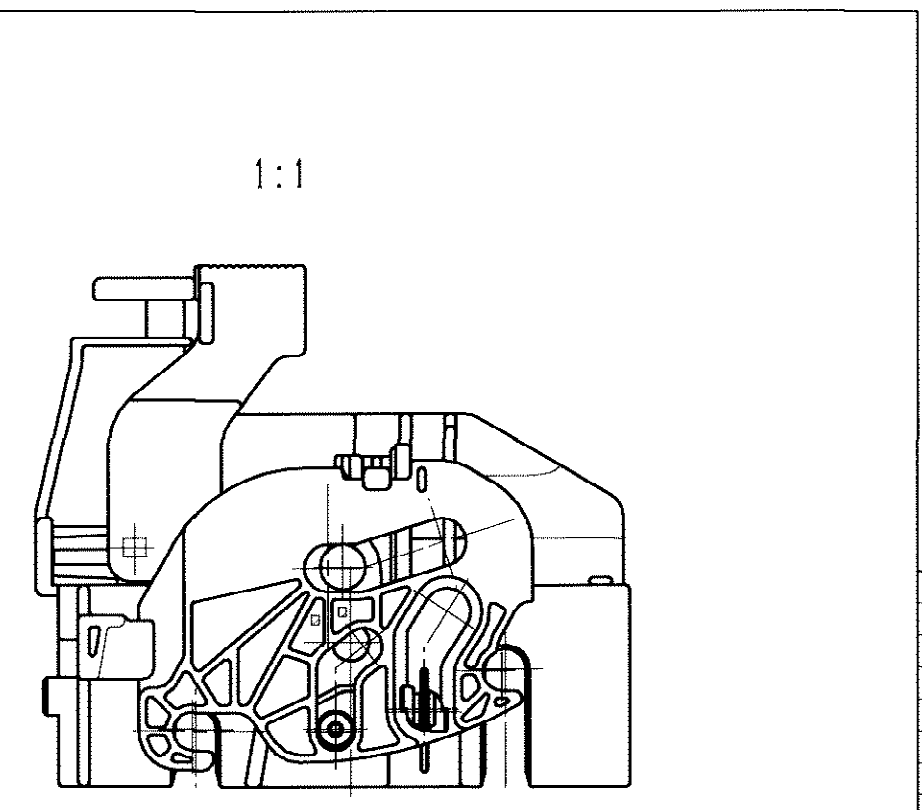
Bestellnummer
 ORDER NUMBER

Zugehörige Kontaktträgerereinheiten
 siehe A 928 000 607
 CORRESPONDING CONTACT HOUSING UNITS
 SEE A 928 000 607

Einfall von 1,6 mm je Seite ist erlaubt
 INCIDENCE OF 1,6 MM PER SIDE IS PERMITTED

Teile koennen in nicht funktionsrelevanten
 Details von der Darstellung in der
 Zeichnung abweichen.
 PARTS MAY DIFFER IN NON-FUNCTIONAL DETAILS
 FROM THE REPRESENTATION IN THIS DRAWING.

Verbindlich ist der deutsche Text
 GERMAN TEXT IS BINDING



© THIS DRAWING IS THE EXCLUSIVE PROPERTY OF BOSCH. IT IS NOT TO BE REPRODUCED OR TRANSMITTED IN ANY FORM OR BY ANY MEANS, ELECTRONIC OR MECHANICAL, INCLUDING PHOTOCOPYING, RECORDING, OR BY ANY INFORMATION STORAGE AND RETRIEVAL SYSTEM.

© Alle Rechte bei Robert Bosch GmbH, auch fuer den Fall der Erfindung, sind vorbehalten. Nachdruck, Vervielfaeltigung und Verbreitung ist ohne schriftliche Genehmigung der Robert Bosch GmbH.

Mit Freigabe: Änderungen
 FURTHER MODIFICATION
 01/2011 (11.1999) 0 A1

Entwurfs - Zeichnung DRAFT DRAWING NUMBER	Bestell - Nummer ORDER NUMBER	Typ TYPE
--	----------------------------------	-------------

Dokumententyp / DOCUMENT TYPE AGZ		Nicht tol. Masse NON TOLERANCED DIMENSIONS ± mm, ±	ISO F	Massstab SCALE 2:1 (1:1)	Gewicht WEIGHT -																																				
Angebots- zeichnung DRAWING		Benennung/ TITLE Griffschaleneinheit 26-polig HANDLE COVER UNIT 26-WAY																																							
<table border="1"> <tr> <th>Nr.</th> <th>Änderung</th> <th>gez.</th> <th>geprüft</th> <th>gepr.</th> <th>Datum/DATE</th> <th>Name/NAME</th> </tr> <tr> <td>13</td> <td>Überarbeitet/REVISED</td> <td>Se</td> <td>27.08.2004</td> <td>ZI</td> <td></td> <td></td> </tr> <tr> <td>12</td> <td>Überarbeitet/REVISED</td> <td>Se</td> <td>11.06.2004</td> <td>ZI</td> <td></td> <td></td> </tr> <tr> <td>11</td> <td>Überarbeitet/REVISED</td> <td>Se</td> <td>12.04.2002</td> <td>ZI</td> <td></td> <td></td> </tr> <tr> <td>10</td> <td>Überarbeitet/REVISED</td> <td>Se</td> <td>22.01.2002</td> <td>ZI</td> <td></td> <td></td> </tr> </table>		Nr.	Änderung	gez.	geprüft	gepr.	Datum/DATE	Name/NAME	13	Überarbeitet/REVISED	Se	27.08.2004	ZI			12	Überarbeitet/REVISED	Se	11.06.2004	ZI			11	Überarbeitet/REVISED	Se	12.04.2002	ZI			10	Überarbeitet/REVISED	Se	22.01.2002	ZI			VOLUME ges./DW 23.06.1999 ges./DW 23.06.1999 Original: GS-CP/ENG2		Nr. / NO. D 928 003 17A		Blatt SHEET 2 2 Bl./5Bl.
Nr.	Änderung	gez.	geprüft	gepr.	Datum/DATE	Name/NAME																																			
13	Überarbeitet/REVISED	Se	27.08.2004	ZI																																					
12	Überarbeitet/REVISED	Se	11.06.2004	ZI																																					
11	Überarbeitet/REVISED	Se	12.04.2002	ZI																																					
10	Überarbeitet/REVISED	Se	22.01.2002	ZI																																					
Ers. f. / REPLACES 0 928 003 17A de/en 16.10.01Ers. d. / REPLAC. BY-		Bosch				de/en																																			

GEBENE INSTRUCTIONS FOR FILLING OUT N12A 011/1