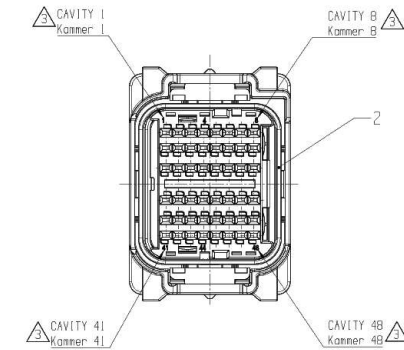


CODING NUMBER Kodierung-Nr.	F	G	H	I
CODE NUMBER (NUMERICAL CHARACTER) Kodierungs-Nr. (Zahl)	2	3	6	7
CODING VARIANTS Kodierungsvarianten	③			
SIMPLIFIED PRESENTED vereinfacht dargestellt				
ORDER NUMBER Bestellnummer	1 928 406 096	1 928 406 097	1 928 406 098	1 928 406 099



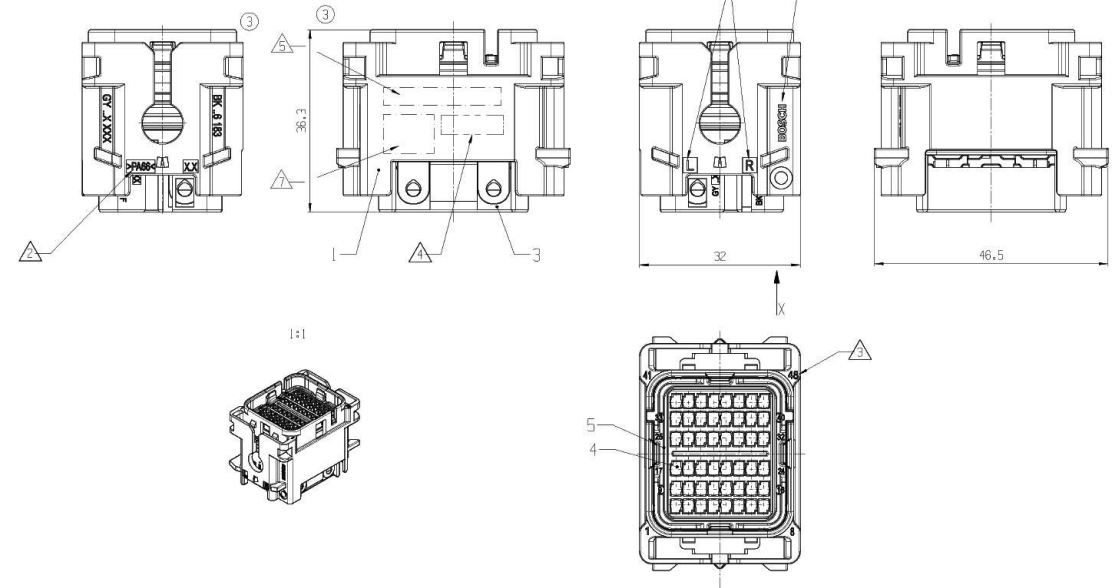
NOTES / Bemerkungen

PRESENTED: CONTACT HOUSING UNIT, CODING F
DELIVERY CONDITION: WIRING HARNESS MANUFACTURER
Dargestellt: Kontakttrageeinheit, Kodierung F
Auslieferungszustand: Kabelkontaktionier

MAX. WIRE SIZE RANGE AND MAX. INSULATION-Ø, FOR EACH TERMINAL TYPE
SEE 1 928 A00 709, PERMITTED QUANTITY SEE WIRE HARNESS DRAWING
FOR PERMISSIBLE CURRENT CARRYING CAPACITY OF THE SINGLE CONTACT
SEE PRODUCT SPECIFICATION
Max. zulässiger Leiterquerschnitt und max. zulässiger Aussen-Ø der
Isolierung fuer einzelnen Kontakte siehe 1 928 A00 709, Stückzahl
ist im Leitungssatz festgelegt, die zulässige Strombelastbarkeit fuer die
einzelnen Kontakte ist der Produkt-Spezifikation zu entnehmen

- ▲ SUPPLIER-MARK RAISED
Lieferantenkennzeichnung erhaben
- ▲ MATERIAL IDENTIFICATION RAISED
Materialkennzeichnung erhaben
- ③ CAVITY MARKING RECESSED
Kammerkennzeichnung vertieft
- ▲ PRODUCTION DATE RECESSED
Fertigungsdatum vertieft
- ▲ ORDER NUMBER RECESSED
Bestellnummer vertieft
- ▲ DIRECTION OF CABLE EXITS
L... LEFT, R... RIGHT
Kabelabgangsrichtungen
L... Links, R... Rechts
- ③ ▲ CODING NUMBER
Kodierungsnummer

PARTS MAY DIFFER IN NON-FUNCTIONAL DETAILS
FROM THE REPRESENTATION IN THIS DRAWING
teile koennen in nicht-funktionsrelevanten Details
von der Darstellung in der Zeichnung abweichen
MODIFICATIONS RESERVED DUE TO THE FURTHER DEVELOPMENT.
Aenderungen aufgrund der weiteren Entwicklung vorbehalten.



ITEM Pos.	QUANT Stk.	DESIGNATION Benennung	MATERIAL Werkstoff	COLOR Farbe	REMARKS Bemerkung
1	1	CONTACT HOUSING UPPER PART Kontakttrageoberenteil	PA66	BLACK schwarz	HALOGENID REDUCED halogenidarm
2	1	RADIAL SEAL Radialdichtung	F-VMD	YELLOW gelb	
3	1	CONTACT HOUSING LOWER PART Kontakttrageunterenteil	PA66	BLACK schwarz	HALOGENID REDUCED halogenidarm
4	1	GEL SEAL Geldichtung	SILICONE - GEL Silikon - Gel	BLUE blau	
5	1	PRESSURE PLATE DRUCKPLATTE	PA66	NATURAL natur	

General tolerance for all dimensions unless otherwise specified Alle Dimensionen in mm Drawing standard / Zeichnungsstandard: ISO Standard		
All linear dimensions in mm Alle Längenangaben in mm		

1 928 A00 701	CONTACT HOUSING UNIT KONTAKTTRAGEREINHEIT	48 WAY 48-polig	③
BOSCH		1 928 A00 701	③
OFFER DRAWING ANGEBOTSZEICHNUNG		1 928 A00 701	③