

Polzahl POLE-NUMBER	2	3	4	5	6	7
a±0,8	24,6	29,6	34,6	39,6	44,6	49,6
c	14	19	24	29	34	39
d±0,3	9	9	10	10	11	11
f-0,5	11,2	16,2	21,2	26,2	31,2	36,2
g-0,25	—	11,62	11,62	11,69	11,69	11,69
h+0,25 bei 7-pol AT 7-POLE -0,3	—	18,38	23,18	25,7	30,7	35,7
k+0,05 -0,2	15,9	21,9	26,9	31,9	36,9	41,9
f±2	25,5	26,5	26,5	26,5	26,5	26,5

Farbe und Kodierung / COLOUR AND CODING

	schwarz BLACK	schwarz BLACK	schwarz BLACK	schwarz BLACK	grau GREY	braun BROWN	blau BLUE	weiss WHITE	blau BLUE	rot RED	natur NATURAL
	Code 1 CODE 1	Code 2 CODE 2	Code 3 CODE 3	Code 4 CODE 4	Code 2 CODE 2	Code 3 CODE 3	Code 4 CODE 4				
2-pol. 2-POLE	..2 404	..2 405	..2 406	..2 407	..2 908						
3-pol. 3-POLE	..3 490	..3 492	..3 494	..4 420							
4-pol. 4-POLE	..2 413	..2 414	..2 415	..2 920							
5-pol. 5-POLE	..2 412			..4 422							
6-pol. 6-POLE	..2 420	..2 421	..2 422	..2 423							
7-pol. 7-POLE	..2 428	..2 429	..2 430	..2 431							
	..2 436	..2 437	..2 438	..2 439							
	..2 444	..2 445	..2 446	..2 447							

■ = ungültig INVALID  
● ... Werkzeug vorhanden TOOL EXISTS

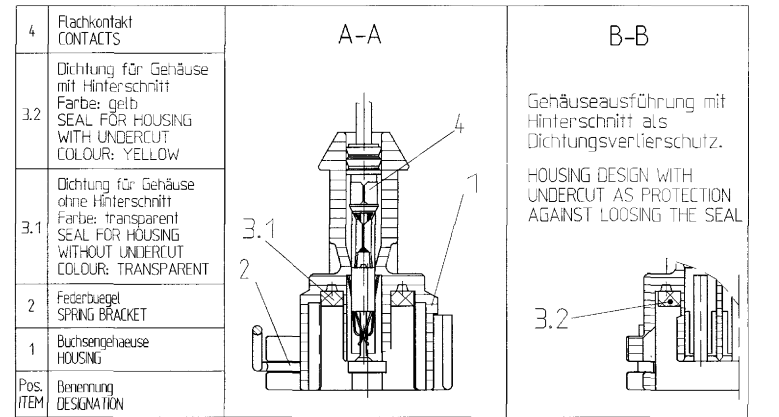
2-pol. 2-POLE	Fertigteil-Nr. PART-NUMBER 1928 40. ...	Dichtungsausführung: Form 3.1 SEAL DESIGN: FORM 3.1
	..2 404	..2 405
	..3 490	..3 492
3-pol. 3-POLE	..2 413	..2 414
	..2 412	..4 422
4-pol. 4-POLE	..2 420	..2 421
5-pol. 5-POLE	..2 428	..2 429
6-pol. 6-POLE	..2 436	..2 437
7-pol. 7-POLE	..2 444	..2 445

Gleichfarbige Stecker mit unterschiedlicher Kodierung sind bei gleicher Polzahl nur bei schwarzer Ausführung zulässig.  
Federbügel: Hochlegierter Federstahl  
Außenmaße = Größtwerte  
Innenmaße = Kleinstwerte  
Grat max.0,2 hoch zulässig  
Form-Lage-u. Winkeltoleranzen DIN 7168-Am (N 13 BL 92-92/1)

PLUGS OF THE SAME COLOUR BUT WITH DIFFERENT CODING AND THE SAME NUMBER OF POLES ARE ONLY PERMITTED IN BLACK.  
SPRING BRACKET: HIGH-ALLOY SPRINGSTEEL  
OUTSIDE-DIMENSIONS = MAXIMUM-RATINGS  
INSIDE-DIMENSIONS = MINIMUM-RATINGS  
MAXIMUM BURR 0,2 ALLOWED  
NOT MENTIONED TOLERANCES IN ACCORDANCE TO : DIN 7168-Am (N 13 BL 92-92/1)  
CAVITY DIMENSIONS TO BOSCH STANDARD FOR AMP JUNIOR-POWER-TIMER-CONTACTS SEE INDEX

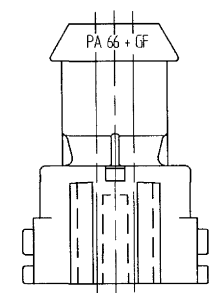
Innenmaße im Grund gemessen.  
Kodierungen "1" sind Standardkodierungen.  
Teile zeigen unabhängig von der Farbe immer die Fertigteil-Nrn. von der schwarzen Ausführung des Steckers mit entsprechender Polzahl.  
Stoffe: Steckergehäuse: PA 6 6 mit 30% GF (schwarz)  
Dichtung: Silikon VMQ (Shore A Härte 40±5)  
(....) = Hilfsmaß  
Stecker ohne Clipführung siehe A 928 000 102  
Bei Festlegung des Einbaues des entsprechenden Aggregates oder Gerätes Platzbedarf für Entriegelungsbewegung der Feder berücksichtigen.  
Zugehörige TKU Y 280 K02 045

INSIDE DIMENSIONS MEASURED AT THE GROUND  
CODE "1" IS STANDARD CODE  
PARTS ALWAYS SHOW THE FINISHED PART NO. OF THE BLACK VERSION OF THE CONNECTORS WITHOUT THE CORRESPONDING POLE NUMBER, REGARDLESS OF THE COLOUR.  
MATERIAL: CONTACT HOUSING: PA 6 6 WITH 30% GF (BLACK)  
SEAL: SILICON VMQ (SHORE A 40±5)  
(....) = HELP-MEASUREMENT  
CONNECTOR WITHOUT CLIP-FASTENING SEE A 928 000 102  
WHEN DETERMINING THE PLACE OF INSTALLATION OF THE RESPECTIVE UNIT OR DEVICE, PLEASE CONSIDER THE REQUIREMENT FOR THE UNLOCKING MOVEMENT OF THE SPRING.  
TECHNICAL CUSTOMER DOCUMENTATION Y 280 K02 045



Pos. ITEM	Bezeichnung DESIGNATION
4	Flachkontakt CONTACTS
3.2	Dichtung für Gehäuse mit Hinterschnitt Farbe: gelb SEAL FOR HOUSING WITH UNDERCUT COLOUR: YELLOW
3.1	Dichtung für Gehäuse ohne Hinterschnitt Farbe: transparent Dichtung für Gehäuse ohne Hinterschnitt COLOUR: TRANSPARENT
2	Federbügel SPRING BRACKET
1	Buchsengehäuse HOUSING

Nicht für Einspritzventile verwendbar  
NOT USABLE FOR INJECTION VALVES



Junior-Power-Timer JUNIOR-POWER-TIMER	Leiter-Typ CABLE TYPE	Querschnitts-Bereich A/mm² WIRE SIZE RANGE mm²	Isolier-Ø d/mm INSULATION Ø d/mm	Tyco-Bestell-Nr. Bandsausführung Tyco-PART-NO. STRIP FORM	Kontakt-beschichtung CONTACT FINISH	Einzelichtung (Ø = 3,4mm) SINGLE SEAL (Ø = 3,4mm)	Kontaktbeschichtung CONTACT FINISH	Blindstopfen DUMMY PLUG
	FLR	0,35 ... 0,5	1,2 ... 2,1	929 941	-1/-3/-5/	828 904	-1/ ... CuFe2, vorverzinkt/PRE-TIN PLATED	828922
	FLR	0,5 ... 1	1,2 ... 2,1	929 939	-1/-3/-5/	828 904	-3/ ... CuSn4, vorverzinkt/PRE-TIN PLATED	828928
	FLR	1,5 ... 2,5	2,2 ... 3	929 937	-1/-3/-5/	828 905	-5/ ... CuSn4, Kontaktzone vergoldet 0,8µm CONTACT AREA GOLD PLATED 0,8µm	828928

AZ:	CAD-Plot von: 02.01.2007	CAD-Lieferant: 040	CATIA ARCHIV PROJ18
Dokumententyp/ DOCUMENT TYPE: AGZ	Nicht tot. Masse NON TOLERANCED DIMENSIONS ± 0,5 mm, ± 2,5 *	Massstab SCALE: 2:1 (1:1)	Gewicht WEIGHT: -
		Angebotszeichnung OFFER DRAWING	
		Benennung/TITLE: Buchsengehäuse 2-7 polig FEMALE CONNECTOR 2-7 way	
		Nr./ NO.: A 928 000 019	Blatt/SHEET: 1/1
		de/en	