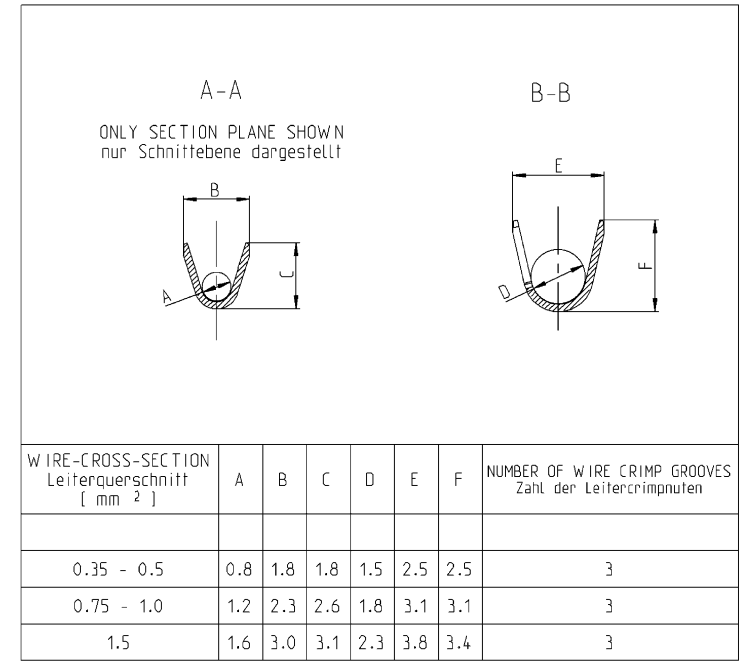
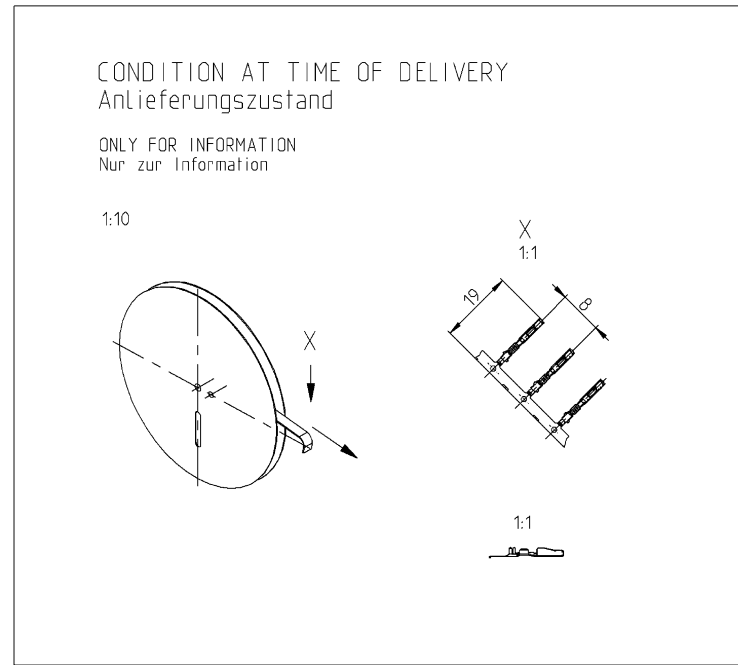


© THIS DRAWING IS THE EXCLUSIVE PROPERTY OF BOSCH. IT MAY NOT BE REPRODUCED OR TRANSMITTED IN ANY FORM OR BY ANY MEANS, ELECTRONIC OR MECHANICAL, INCLUDING PHOTOCOPYING, RECORDING, OR BY ANY INFORMATION STORAGE AND RETRIEVAL SYSTEM.

Alle Rechte bei Robert Bosch GmbH, auch nach den Erfindungs, wie Kopier- und Weiterverbreitung, etc.

ORDER-NUMBER Bestell-Nummer	WIRE-CROSS-SECTION Leiterquerschnitt [ mm <sup>2</sup> ]	DIAMETER OF INSULATION Isolationsdurchmesser [ mm ]	COATING Oberflaeche	REMARKS Bemerkungen
1 928 498 673	0.35 - 0.5	∅1.2 - ∅1.6(FLR)	CONTACT AREA GOLD-PLATED Kontaktzone vergoldet	
1 928 498 674	0.75 - 1.0	∅1.7 - ∅2.1(FLR)	CONTACT AREA GOLD-PLATED Kontaktzone vergoldet	
1 928 498 675	1.5	∅2.2 - ∅2.4(FLR)	CONTACT AREA GOLD-PLATED Kontaktzone vergoldet	
1 928 498 676	0.35 - 0.5	∅1.2 - ∅1.6(FLR)	CONTACT AREA SILVER-PLATED Kontaktzone versilbert	
1 928 498 677	0.75 - 1.0	∅1.7 - ∅2.1(FLR)	CONTACT AREA SILVER-PLATED Kontaktzone versilbert	
1 928 498 678	1.5	∅2.2 - ∅2.4(FLR)	CONTACT AREA SILVER-PLATED Kontaktzone versilbert	
1 928 498 679	0.35 - 0.5	∅1.2 - ∅1.6(FLR)	CONTACT AREA TIN-PLATED Kontaktzone verzinkt	
1 928 498 680	0.75 - 1.0	∅1.7 - ∅2.1(FLR)	CONTACT AREA TIN-PLATED Kontaktzone verzinkt	
⑨ 1 928 498 681	1.5	∅2.2 - ∅2.4(FLR)	CONTACT AREA TIN-PLATED Kontaktzone verzinkt	



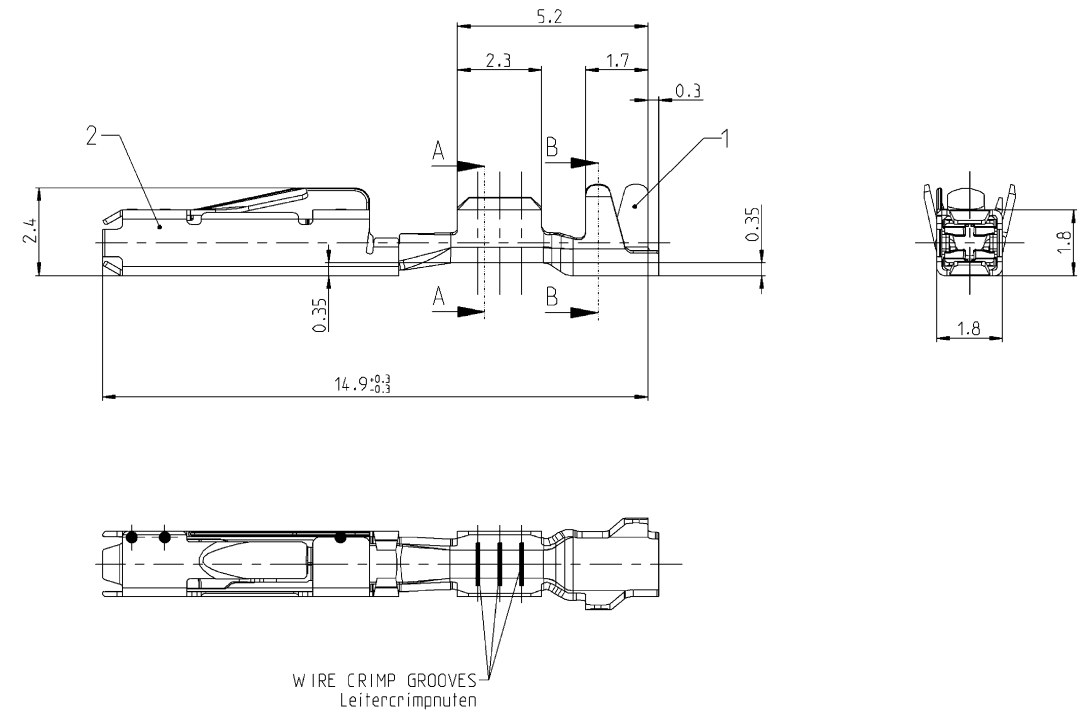
2	STEEL BOX Ueberfeder	X10CrNi18-8 0.15±0.01 dick	BRIGHT blank
1	CONTACT PART Kontaktteil	CuCrAgFeTiSi 0.2±0.01 dick	SEE TABLE s. Tabelle
NO. Nr.	DESIGNATION Bezeichnung	MATERIAL Material	COATING Oberflaeche

ACCESSORY TECHNICAL CUSTOMER INFORMATION:  
zugehoerige technische Kundenunterlagen:

TECHNICAL CUSTOMER INFORMATION:  
Technische Kundenunterlagen: 1 928 A00 46T

PROCESSING SPECIFICATION  
Verarbeitungsvorschrift fuer 1 928 A00 47M

GERMAN TEXT IS VALID !  
Massgebend ist der deutsche Text !



Documententyp / DOCUMENT TYPE		Nicht tol. Masse NON TOLERANCED DIMENSIONS ± 0.2 mm, ± 2.5 °		ISO E	Massstab SCALE	10:1 (1:1:10)	Gewicht WEIGHT
AGZ					10:1 (1:1:10)		
Angebots- zeichnung		OFFER DRAWING					
Benennung /		TITLE		Buchsenkontakt Matrix 1.2 TERMINAL MATRIX 1.2			
Gr. S. /		Name / NAME		DIN A1			
VOLU /		Datei / DATE		27.02.2007			
ges. CKK /		Ca / Tz		24.05.2007			
ges. APP /		Ca / Kh		15.03.2007			
Original: GS-CP/ENGL		W/n		15.03.2007			
9 F1928L98681		Ca		25.05.2007			
8 F1928L98680		Ca		24.05.2007			
Nr. / NO.		1 928 A00 378		de/en			
Aenderung / CHANGE		gez. / DWN.		gueltig / VALID		gepr. / CHK.	
PE		Ers.f. / REPLACES		edition 07		23.05.2007	
		Ers.f. / REPLACED BY					

Einwärts - Zeichnung DRAFT DRAWING NUMBER	Bestell - Nummer ORDER NUMBER	Typ TYPE
SEE TABLE / siehe Tabelle		

OBSERVE INSTRUCTIONS FOR FILLING OUT