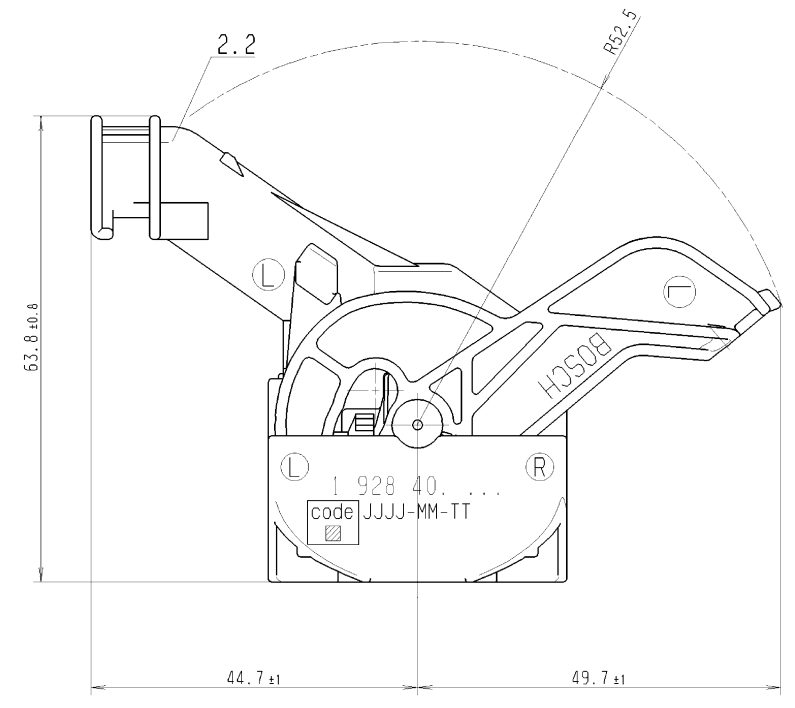
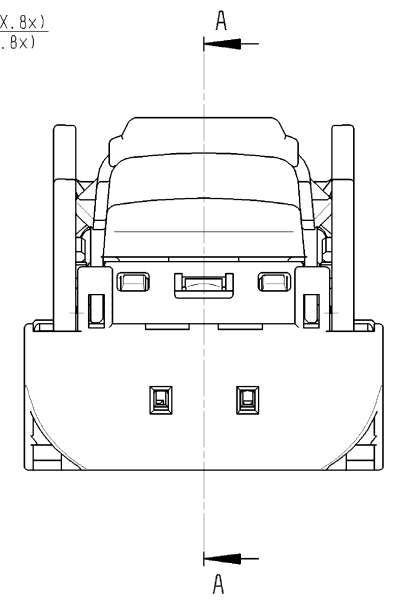
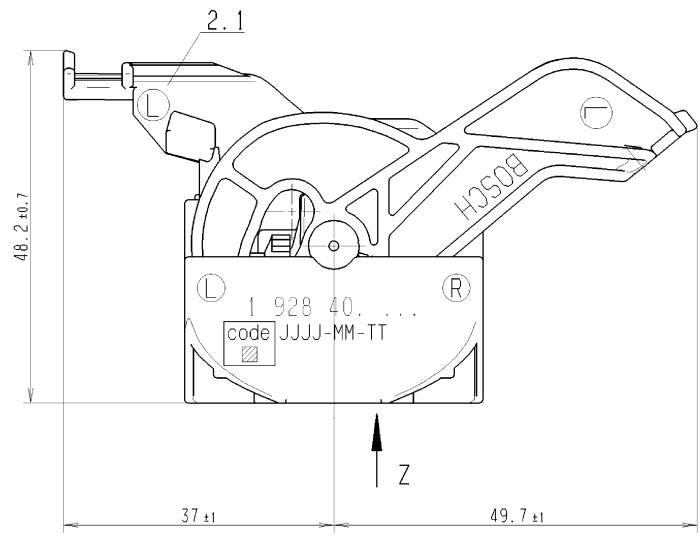
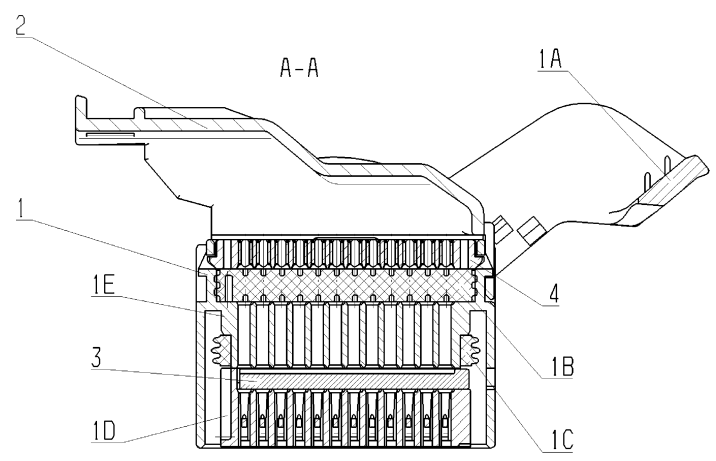
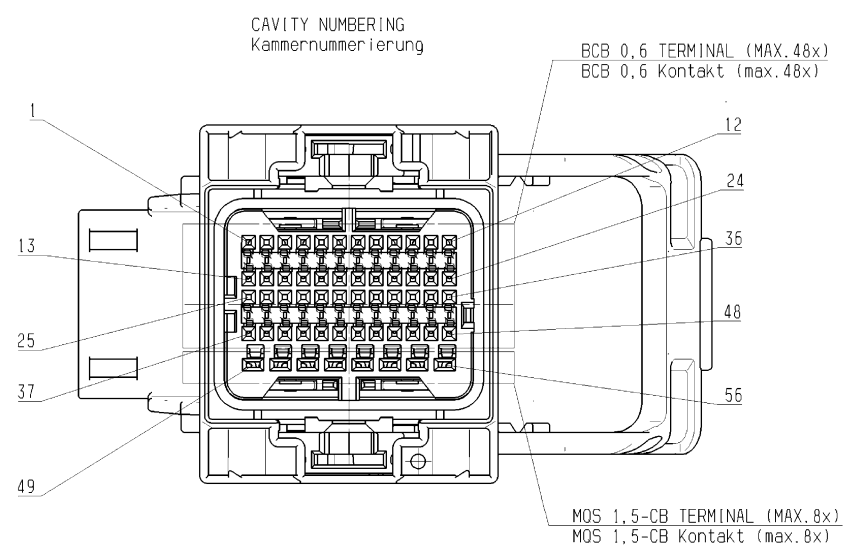


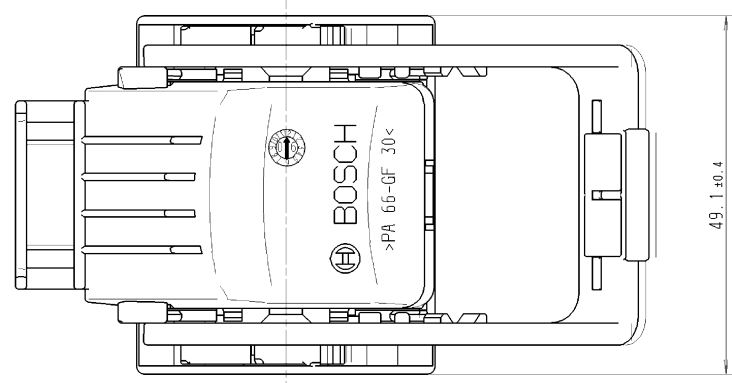
PRESENTED:
CABLE EXIT ON THE LEFT, LOCKING LEVER OPEN
Dargestellt:
Kabelabgang links, Verriegelungshebel offen



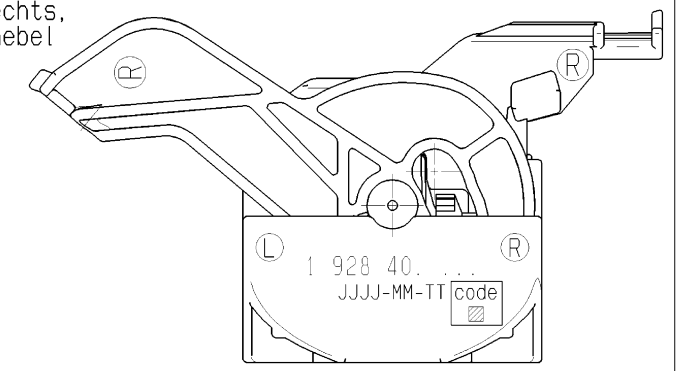
FIXATION OF THE WIRING HARNESS ON THE VIBRATION LEVEL OF THE CONTROL UNIT / THE COMPONENT / THE COUPLE. AT THE MAX. OF 100 MM AFTER CABLE EXIT. Fixierung des Kabelbaums auf dem Schwingungsniveau des Steuergeräts / der Komponente / der Kupplung nach max. 100 mm hinter dem Kabelabgang

THE WIRING HARNESS HAS TO BE TAPED IN THE TRANSITION AREA TO ACCESSORY PARTS TO PREVENT THE WIRES FROM DAMAGE. Der Kabelbaum ist im Übergangsbereich zu Zubehörtteilen zu bandagieren, um ein Beschädigen der Leitungen zu verhindern.

ITEM Pos.	DESIGNATION Benennung	MATERIAL Werkstoff	COLOR Farbe
4	RETAINING PLATE Halteplatte	PA66 GF	BLACK Schwarz
3	SECONDARY LOCKING Sekundärverriegelung	PA66 GF	LILAC Lila
2	COVER Deckel	PA66 GF	BLACK Schwarz
1A	LEVER Hebel	PA66 GF	BLACK Schwarz
1B	GASKET Mattendichtung	LSR 30 SHORE	NATURE Natur
1C	INTERFACE SEAL Radialdichtung	LSR 30 SHORE	ORANGE Orange
1D	CONTACT HOUSING LOWER PART Kontaktträgerunterteil	PA66 GF	BLACK Schwarz
1E	CONTACT HOUSING UPPER PART Kontaktträgeroberenteil	PA66 GF	BLACK Schwarz



PRESENTED:
CABLE EXIT ON THE RIGHT, LOCKING LEVER OPEN
Dargestellt:
Kabelabgang rechts, Verriegelungshebel offen



GERMAN TEXT IS BINDING. Verbindlich ist der deutsche Text	MODIFICATIONS RESERVED DUE TO FURTHER DEVELOPMENT. Änderungen aufgrund der weiteren Entwicklung vorbehalten.	PARTS MAY DIFFER IN NON-FUNCTIONAL DETAILS FROM THE REPRESENTATION IN THIS DRAWING. Teile können in nicht funktions-relevanten Details von der Darstellung in der Zeichnung abweichen.	THIS DRAWING ISN'T QUALIFIED FOR CONSTRUCTION OR TOOL BUILDING. Diese Zeichnung ist nicht für die Konstruktion oder Werkzeugherstellung geeignet.	INCIDENCE OF '1' MM PER SIDE IS PERMITTED. Einfall von '1' mm je Seite ist erlaubt.
---	--	--	---	---

PARTS TO BE USED Zu verwendende Teile		
4	RETAINING PLATE Halteplatte	1 928 405 162 BOSCH GS/ST02
3	SECONDARY LOCKING Sekundärverriegelung	1 928 405 165 BOSCH GS/ST02
2	COVER WITH EXIT HIGH Deckel Abgang hoch/	1 928 405 164 BOSCH GS/ST02
	COVER WITH EXIT FLAT Deckel Abgang gerade/ (12)	1 928 405 163 BOSCH GS/ST02
1	CONTACT HOUSING UNIT Kontaktträgerereinheit/	SEE CODE TABLE Siehe kodiertabelle BOSCH GS/ST02
ITEM Pos.	DESIGNATION Benennung	ORDER NUMBER Bestellnummer SUPPLIER Lieferant

FITTING ACCESSORY PARTS Passende Zubehörtteile					
	Spannband/ CLAMPING BAND	C 265 152 006 A	1 928 401 713	BOSCH GS/ST02	
PART Teil	DESIGNATION Benennung	OFFER DRAWING Angebotszeichnung	ORDER NUMBER Bestellnummer	SUPPLIER Lieferant	
PARTS HAVE TO BE ORDERED AT THE SUPPLIERS! Teile sind bei Lieferanten zu bestellen!					

Documententyp / DOCUMENT TYPE: AGZ

Nicht tol. Masse NON TOLERANCED DIMENSIONS: 1 2 mm, 1 4

Scale: 2:1

Original: GS-CP/ENG2

12 ueberarbeitet/REVISED Se 23.07.2008 Rr -

11 ueberarbeitet/REVISED Fr 26.07.2007 Rr -

10 ueberarbeitet/REVISED Fr 23.07.2007 Rr -

9 ueberarbeitet/REVISED Fr 20.07.2007 Rr -

8 ueberarbeitet/REVISED Se 12.07.2007 ZI -

DIN A1

BOSCH

Nr./ NO. 1 928 A00 443

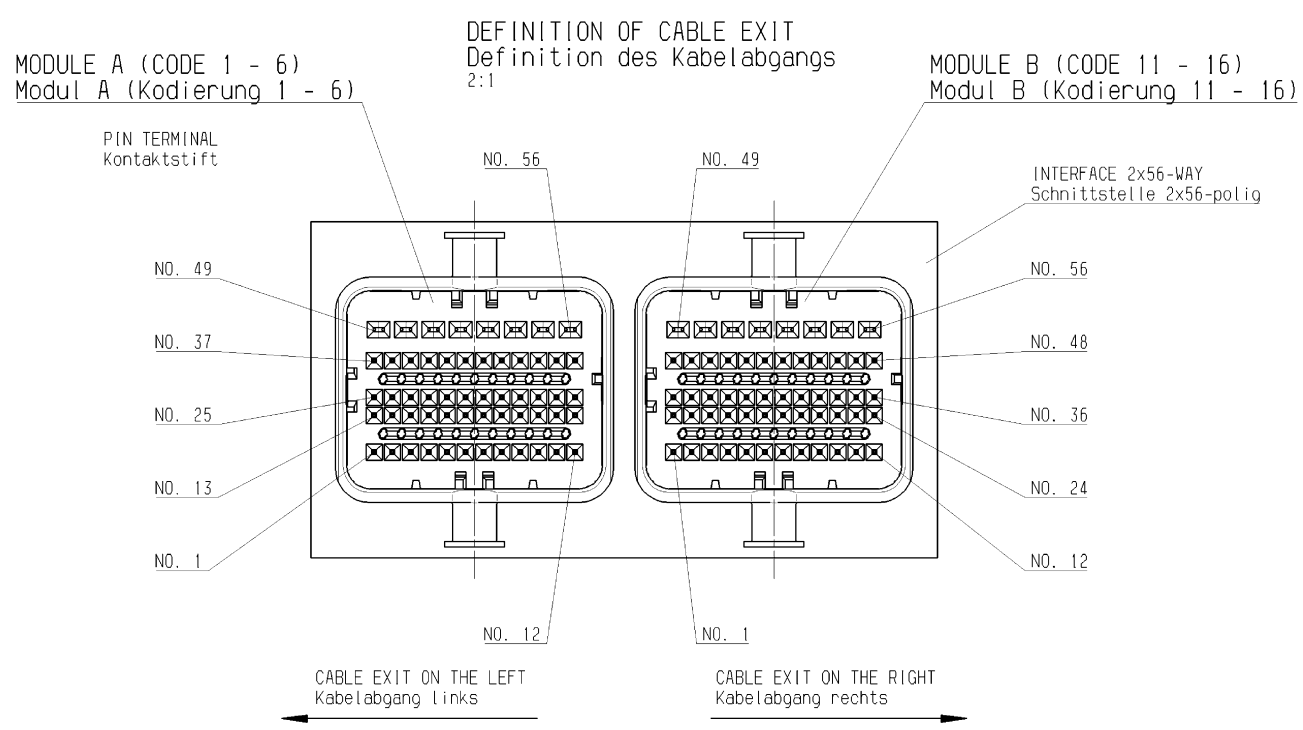
Blatt SHEET 1 3 Bl./SH

de/en

Ausfert./Lieferung: N12A D11/1 beachten!

© 2008 Robert Bosch GmbH. Alle Rechte vorbehalten. Weiterverbreitung und Reproduzierung ohne schriftliche Genehmigung der Robert Bosch GmbH. This drawing is the exclusive property of Robert Bosch GmbH. All rights reserved. Further distribution and reproduction without written permission of Robert Bosch GmbH. This drawing is not to be used for manufacturing.

		1	2	3	4	5	6
MODULE A/Modul A	CODE/Kodierung						
	Z 1:1						
	ORDER NUMBER CABLE EXIT ON THE LEFT Bestell-Nr. Kabelabgang links	1 928 405 160
	ORDER NUMBER CABLE EXIT ON THE RIGHT Bestell-Nr. Kabelabgang rechts	1 928 405 216
		11	12	13	14	15	16
MODULE B/Modul B	CODE/Kodierung						
	Z 1:1						
	ORDER NUMBER CABLE EXIT ON THE LEFT Bestell-Nr. Kabelabgang links	1 928 405 161
	ORDER NUMBER CABLE EXIT ON THE RIGHT Bestell-Nr. Kabelabgang rechts	1 928 405 217



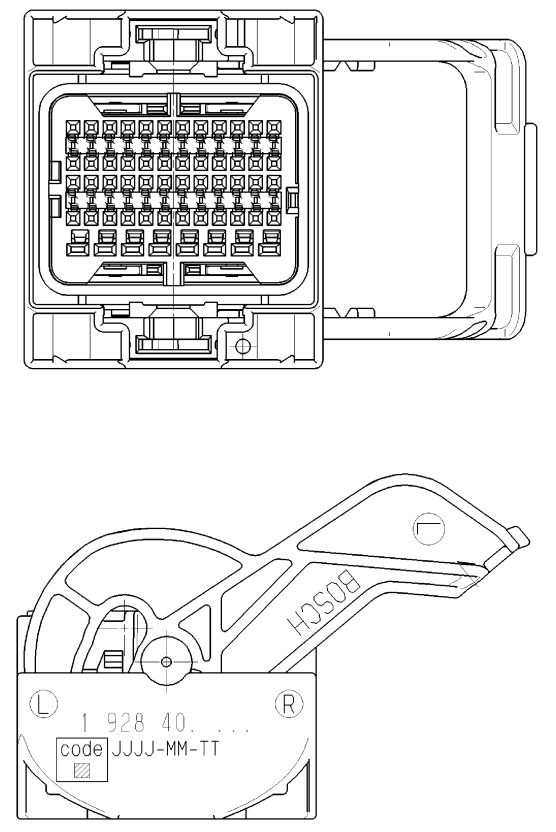
Nicht tol. Masse NON TOLERANCED DIMENSIONS		1:1 (2:1)		Scale/SCALE	
1 2 mm, 1 4					
Angebotszeichnung OFFER DRAWING					
Steckverbindung 2x 56 polig CONNECTOR 2x 56 WAY					
BOSCH					
1 928 A00 443					
de/en					

© 2006 Robert Bosch GmbH. All rights reserved. THE DRAWING IS THE EXCLUSIVE PROPERTY OF ROBERT BOSCH GMBH. FURTHER REPRODUCTION OR USE WITHOUT THE WRITTEN PERMISSION OF ROBERT BOSCH GMBH IS PROHIBITED.

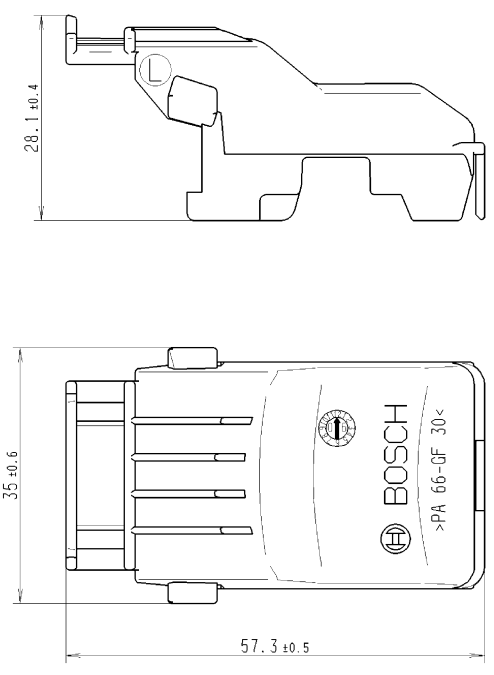
OBSERVE INSTRUCTIONS FOR FILLING OUT N12A 011/1

DELIVERY CONDITION: PARTS HAVE TO BE ORDERED SEPARATELY
 Lieferzustand: Teile sind einzeln zu bestellen
 PRESENTED: CABLE EXIT ON THE LEFT
 Dargestellt: Kabelabgang links

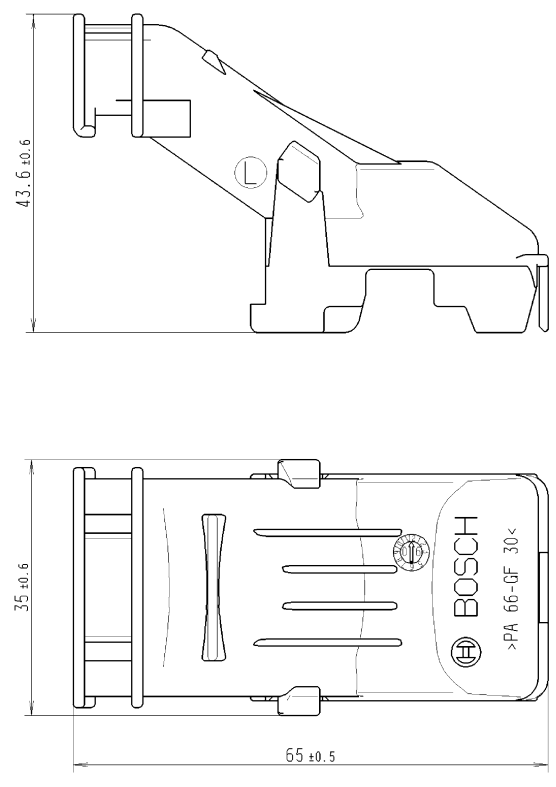
CONTACT HOUSING UNIT, LOCKING LEVER OPEN
 Kontaktraegerereinheit, Verriegelungshebel offen



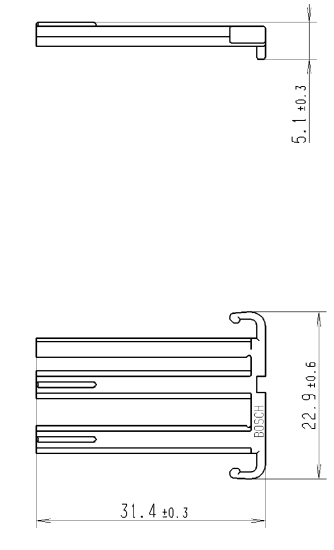
COVER WITH EXIT FLAT
 Deckel Abgang gerade



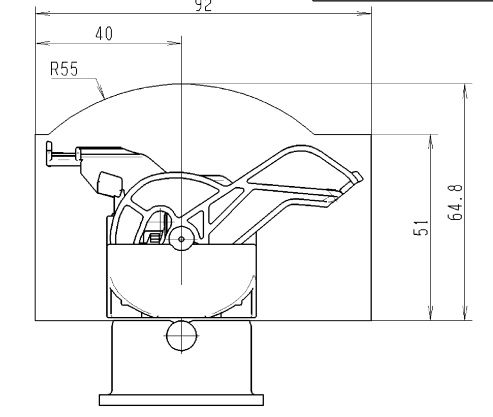
COVER WITH EXIT HIGH
 Deckel Abgang hoch



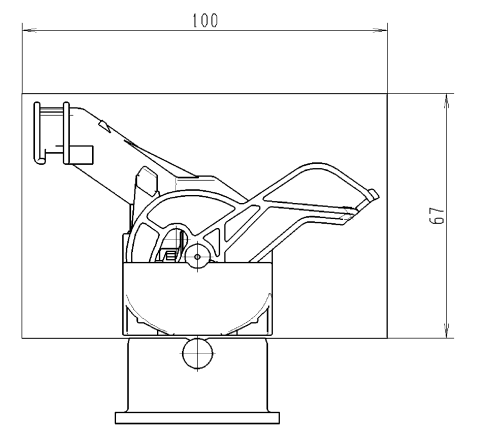
SECONDARY LOCKING
 Sekundaerverriegelung



CONTACT HOUSING UNIT WITH
 COVER WITH EXIT FLAT
 Kontaktraegerereinheit mit
 Deckel Abgang gerade

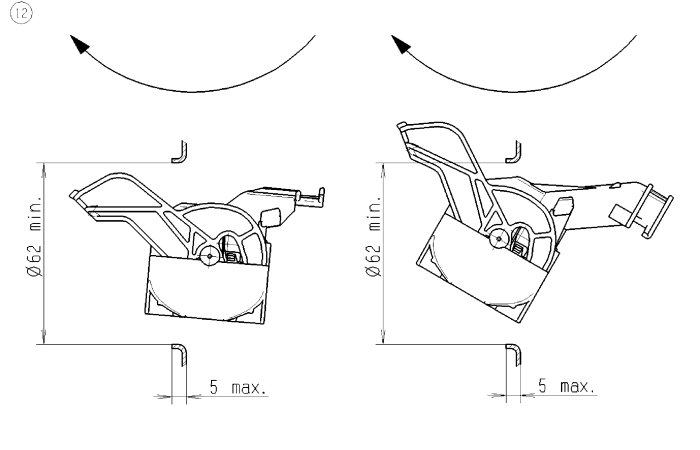


CONTACT HOUSING UNIT WITH
 COVER WITH EXIT HIGH
 Kontaktraegerereinheit mit
 Deckel Abgang hoch

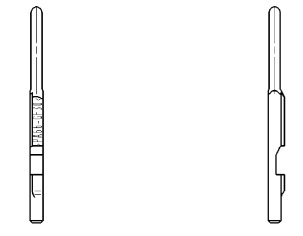


DEFINITION OF REQUIRED CLEARANCE
 Definition des erforderlichen Freiraums

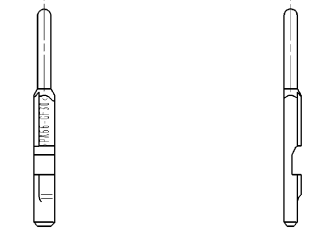
REQUIRED PASSAGE OPENING
 Erforderliche Durchfuhrungsoffnung



DUMMY TERMINAL BCB 0.6
 Blindkontakt BCB 0.6

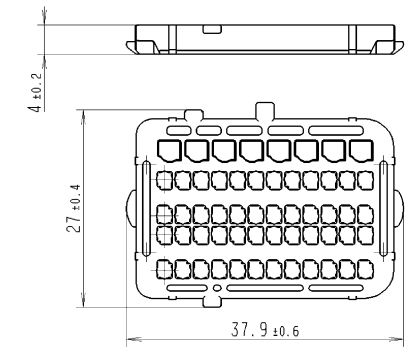


DUMMY TERMINAL MOS 1.5-CB
 Blindkontakt MOS 1.5-CB



DETAILS SEE 1 928 A00 336
 Details siehe 1 928 A00 336

RETAINING PLATE
 Halteplatte



UNUSED CHAMBERS ARE TO CLOSE WITH DUMMY TERMINALS OR SPECIAL RETAINING PLATES IN THE CASE OF WATER PROOFED APPLICATION !
 Freie Kammern sind bei wasserdichter Anwendung mit Blindkontakten oder speziellen Halteplatten zu verschliessen !

CORRESPONDING DOCUMENTS / Zugehoerige Unterlagen:
 TECHNICAL CUSTOMER INFORMATION / Technische Kundenunterlagen: 1 928 A01 40T
 ASSEMBLY INSTRUCTION / Montagevorschrift: 1 928 A01 41M
 FINAL CHECK INSTRUCTION / Endpruefvorschrift: 1 928 A00 04E

CORRESPONDING INTERFACE
 Zugehoerige Schnittstelle
 1 928 A01 40S

GERMAN TEXT IS BINDING.
 Verbindlich ist der deutsche Text.

MODIFICATIONS RESERVED DUE TO FURTHER DEVELOPMENT.
 Änderungen aufgrund der weiteren Entwicklung vorbehalten.

PARTS MAY DIFFER IN NON-FUNCTIONAL DETAILS FROM THE REPRESENTATION IN THIS DRAWING.
 Teile können in nicht funktionsrelevanten Details von der Darstellung in der Zeichnung abweichen.

THIS DRAWING ISN'T QUALIFIED FOR CONSTRUCTION OR TOOL BUILDING.
 Diese Zeichnung ist nicht für die Konstruktion oder Werkzeugherstellung geeignet.

INCIDENCE OF '1' MM PER SIDE IS PERMITTED.
 Einfall von '1' mm je Seite ist erlaubt.

TERMINALS, SINGLE WIRE SEALS, DUMMY PLUGS, DISASSEMBLY TOOL, CRIMPING TOOLS TO BE USED:
 Zu verwendende Kontakte, Demontagewerkzeuge, Crimpzangen:

TERMINALS						DUMMY TERMINAL Blindkontakt			TERMINAL EXTRACTING TOOLS Kontaktdemontagewerkzeuge	APPLICATION TOOLS Anschlagwerkzeuge		HAND TOOLS Handcrimpzange	INSERTS Einsätze	SUPPLIER
ORDER NUMBER Bestellnummer	WIRE RANGE (MM ²) Leitungsquerschnitt (mm ²)	INSULATION DIAMETER (MM) Isolationsdurchmesser (mm)	SURFACE Oberflaeche	SUPPLIER Lieferant	ORDER NUMBER Bestellnummer	COLOR Farbe	SUPPLIER Lieferant	ORDER NUMBER Bestellnummer	ORDER NUMBER Bestellnummer	ORDER NUMBER Bestellnummer	ORDER NUMBER Bestellnummer	SUPPLIER Lieferant		
BCB 0.6	1 928 492 555	0.35-0.5	1.2 - 1.6 (FLR-B)	Sn	BOSCH G5/ST02	1 928 405 239	BLUE Blau	BOSCH G5/ST02	1 928 498 755	1 928 498 749	1 928 498 753	BOSCH G5/ST02		
BCB 0.6	1 928 492 556	0.75	1.7 - 1.9 (FLR-B)	Sn										
MOS 1.5-CB	1241 608-1	0.75-1.5	1.7 - 2.4 (FLR)	Sn	Tyco Electronics AMP	1 928 405 240	GREEN Gruen	BOSCH G5/ST02	6-1579007-0	541662	539635-1	539692-2	Tyco Electronics AMP	

TERMINALS AND PIN TERMINALS OF CONNECTOR AND PIN HOUSING MUST HAVE THE SAME SURFACE
 Kontakte und Kontaktstifte von Stecker und Stiftleiste muessen gleiche Oberflaechen aufweisen

PROCESSING SPECIFICATION / Verarbeitungsvorschrift
 BCB 0.6 : 1 928 A00 70M-DE / 1 928 A00 70M-EN

MOS 1.5 : 114-18286 Tyco Electronics AMP

Nicht tol. Masse
 NON TOLERANCED DIMENSIONS
 1 2 mm, 1 4

Masse/Scale: 2:1 (1:1)
 (own) weight

Documententyp / DOCUMENT TYPE: AGZ

Angebotszeichnung
 OFFER DRAWING

Gr. St. Datum / DATE: 23.07.2008
 Vollst. ges./APP. 17.10.2006
 ZI
 Original: GS-CP/ENG2

Benennung / TITLE: Steckverbindung 2x 56 polig
 CONNECTOR 2x 56 WAY

Nr./ NO. 1 928 A00 443
 Ers. d./REPLAC. BY:

Blatt / SHEET: 3 of 3

Ausfuhr/Execution: N12A D11/1 beachten!

©/Tous droits réservés Robert Bosch GmbH, avec leur autorisation. Toute réimpression ou utilisation non autorisée sans la permission écrite de la Robert Bosch GmbH est formellement interdite. Toute violation sera poursuivie conformément aux dispositions des §§ 170 et 172 de la loi allemande de 1901 et/ou des §§ 113 et 114 de la loi allemande de 1990.