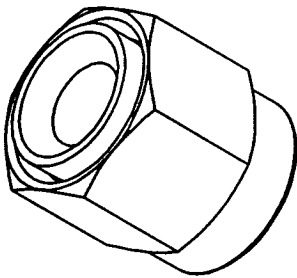
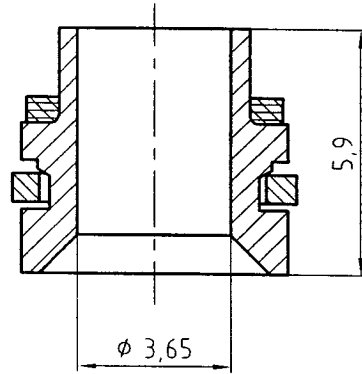
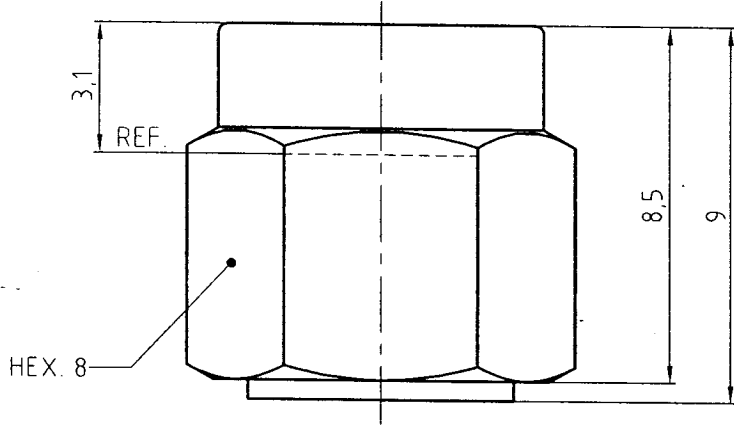


This drawing is copyright. Information contained therein is supplied in confidence and must not be used for any other purpose than which it was supplied, or be reproduced without written permission of the owners.

type: 11 SMA-50-3-16

	date	sign
drawn	3/23/01	JTH
checked	3/23/01	JTH
approved	3/23/01	MAP



UNCONTROLLED COPY WHEN PRINTED

Diese Zeichnung ist unser geistiges Eigentum und darf ohne unsere ausdrückliche Einwilligung weder kopiert, vervielfältigt, noch Dritten oder Konkurrenzfirmen zugänglich gemacht werden.

scale  
7 : 1



HUBER + SUHNER US-ES

drawing number

4.13.155233

Index

a

dimensions in mm

QD drawing: