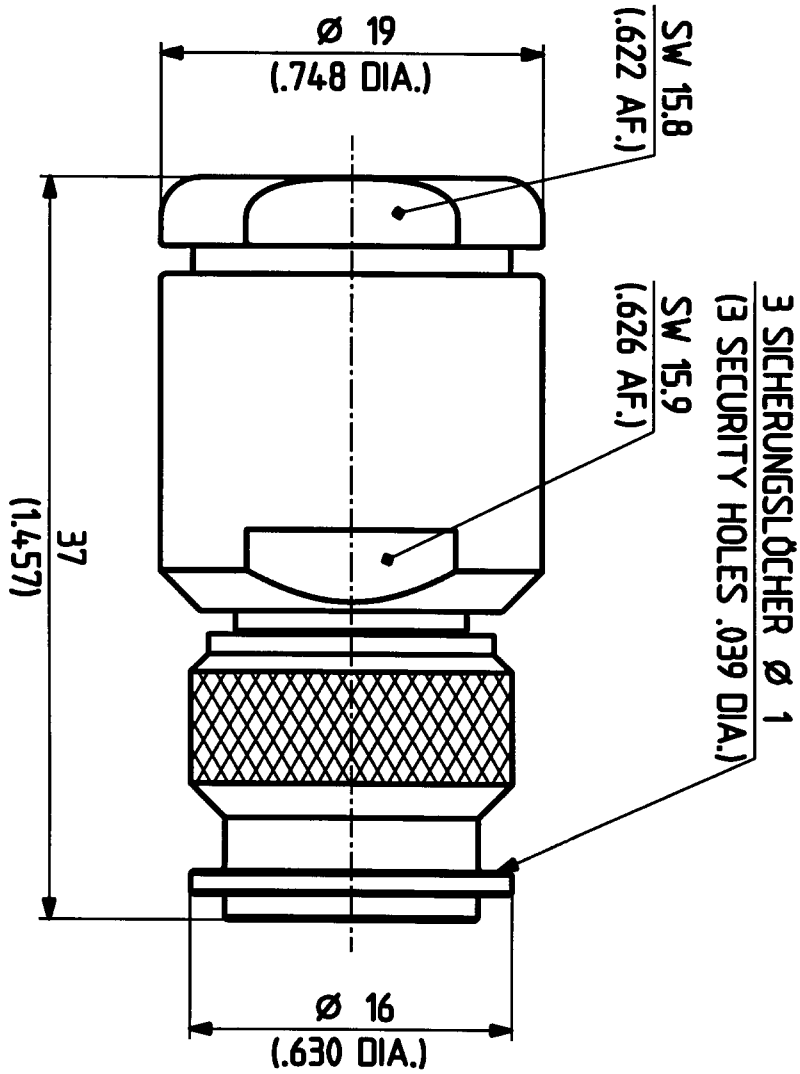


Diese Zeichnung ist unser geistiges Eigentum und darf ohne unsere ausdrückliche Einwilligung weder kopiert, vervielfältigt, noch Dritten oder Konkurrenzfirmen zugänglich gemacht werden. (Art. 12 B.G.)

This drawing is copyright. Information contained thereon is supplied in confidence and must not be used for any other purpose than which it was supplied, or be reproduced without written permission of the owners.

11 TNC 50 - 7 - 2



M. 4:1



HUBER + SUHNER AG
 9100 Herisau

3.13.04.952_1

a

Erstellt	Datum	Kurz-/Vorgang
23.11.95	023/TUB 11R	
Geprüft	23.11.95	F26/HSA
Freigegeben	12.08.95	T46/HSC