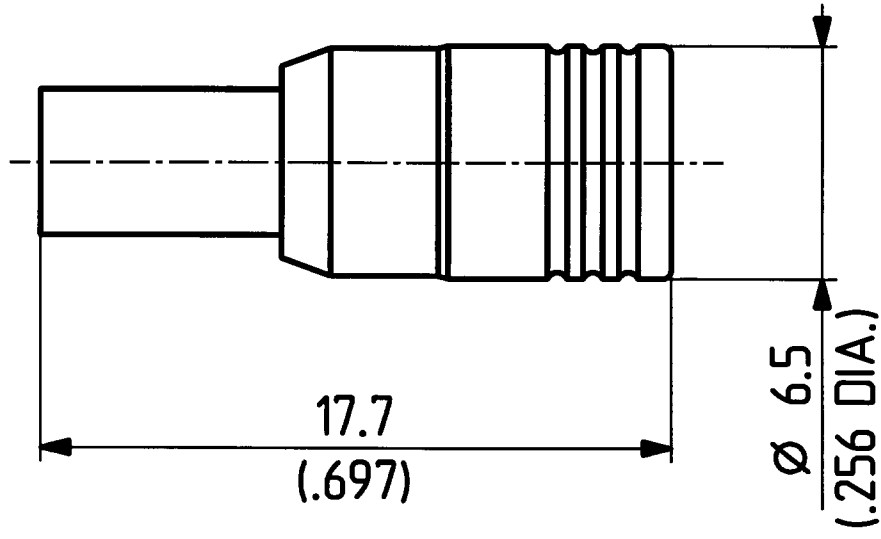


This drawing is copyright. Information contained thereon is supplied in confidence and must not be used for any other purpose than which it was supplied, or be reproduced without written permission of the owners.

11 SMB 50-1-40 11 SMB 50-2-41c
 11 SMB 50-2-40c

	Datum	Kurzz./Visum
Erstellt	28.09.95	023/TuB Yub
Geprueft	29.9.95	726/M.Sc
Freigabe	29.9.95	726/M.Sc



Diese Zeichnung ist unser geistiges Eigentum und darf ohne unsere ausdrückliche Einwilligung weder kopiert, vervielfältigt, noch Dritten oder Konkurrenzfirmen zugänglich gemacht werden. (Art. 12 B.G.)

M. 5:1



HUBER + SUHNER AG
 9100 Herisau

4.13.24151_1

a