

0130823791

FPG-EVO einstufiger flacher Getriebemotor



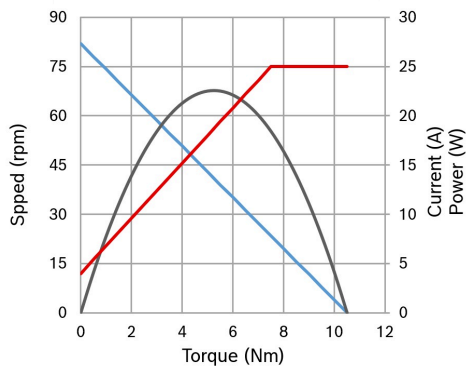
- **IP-Schutzklasse:** IP 5X
- **Betriebsmodus:** S2 - 5min
- **Drehrichtung:** Links- und Rechtslauf
- **Nennspannung:** 12 V

[Kontaktieren Sie uns!](#)



Produktinformationen

Technische Daten und Kennlinie



Nennleistung (W): 8,6

Nennstrom (A): 6

Nennzahl (rpm): 82

Nennmoment (Nm): 1

Losdrehmoment (Nm): 10

Übersetzungsverhältnis: 73:1

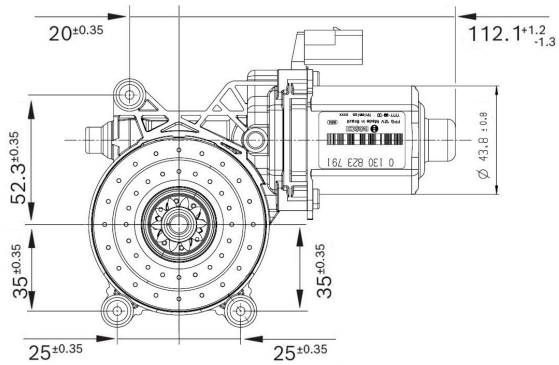
Getriebelege: Links

Produktbilder und Abbildungen dienen nur zu Demonstrationszwecken, das tatsächliche Produkt kann vom abgebildeten Bild abweichen. Bindend ist die Angebotszeichnung.

Robert Bosch GmbH, Auf der Breit 4, 76227 Karlsruhe, Deutschland www.bosch-ibusiness.com



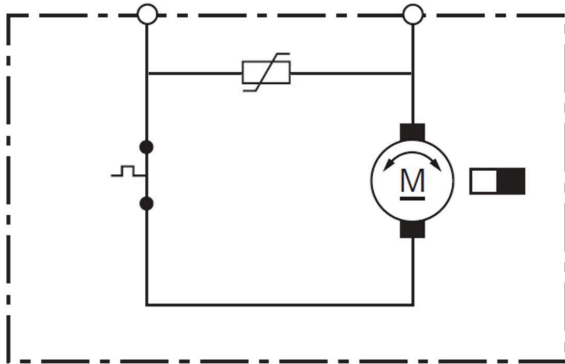
Abmessungen



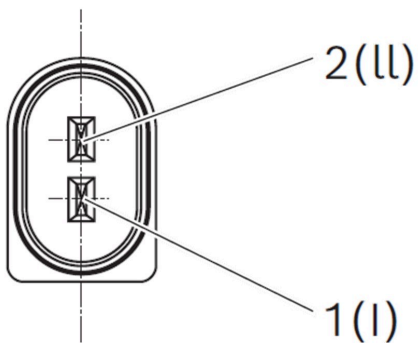
Kontaktieren Sie uns gerne, wenn Sie ein 3D-Modell möchten

[Kontakt](#)

Schaltplan



Stecker



Gehäuse:

TE 493989-1

Verriegelung:

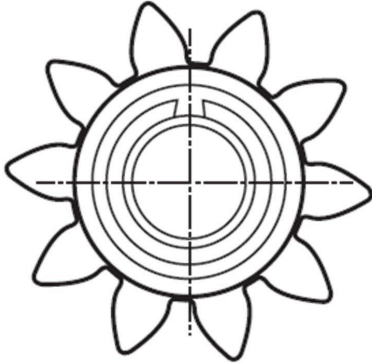
-

PIN:

LEAR MDK 3 PLUS 26628.331.179



Antriebsschnittstelle



DIN 30910-4

SINT D39

Downloads

Das könnte Sie auch interessieren!

Zur Produktfamilie: [Katalog](#)

