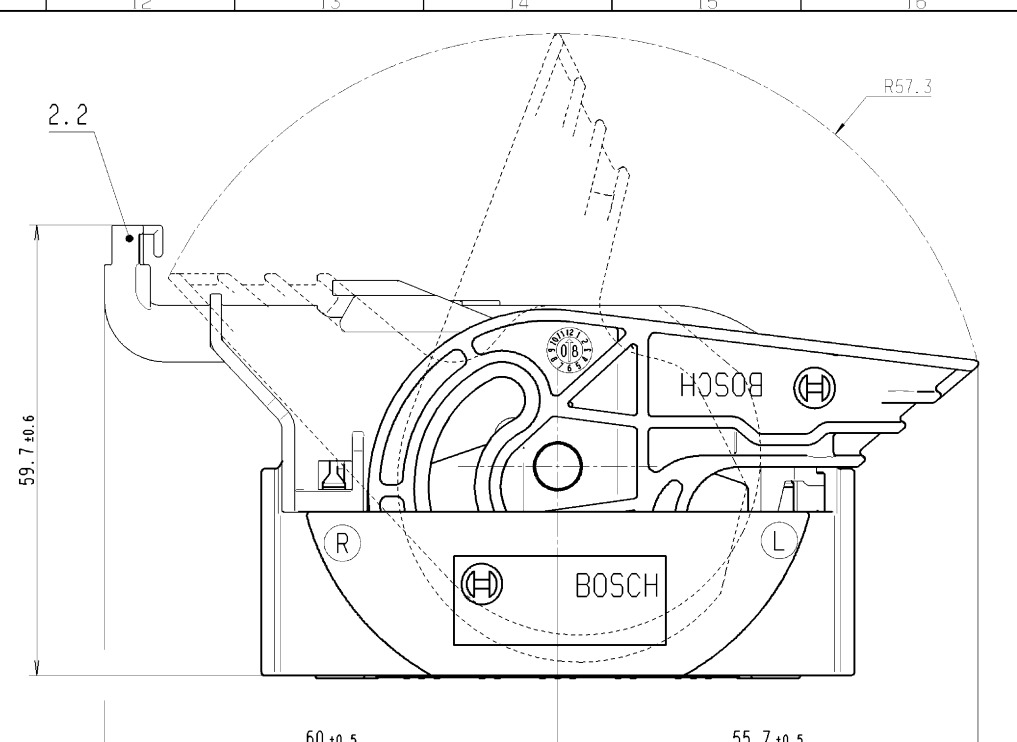
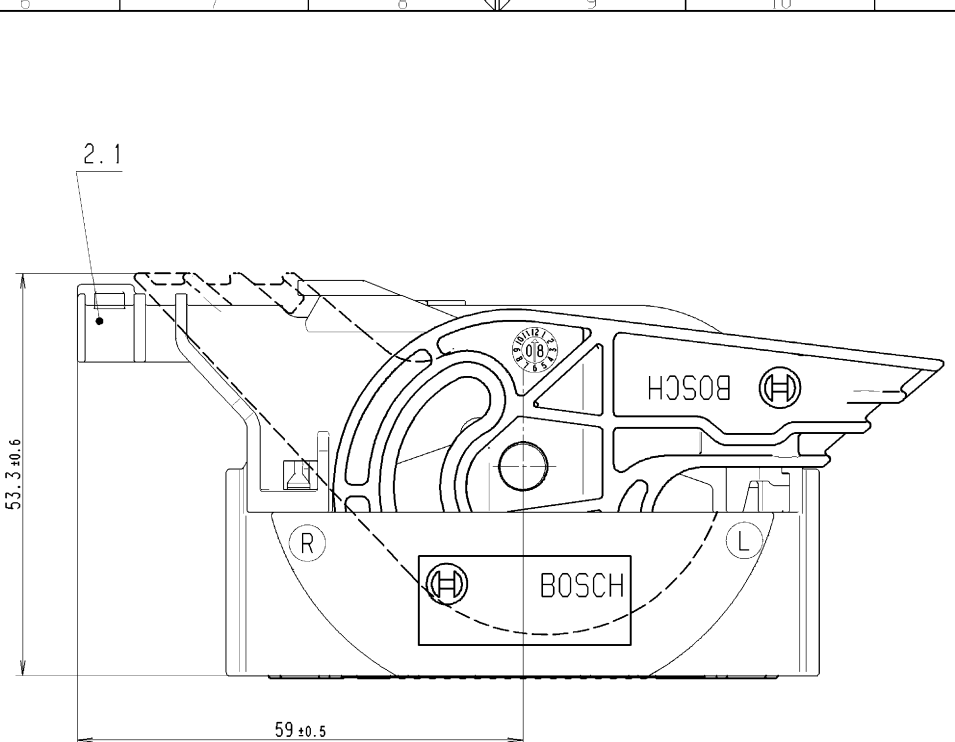
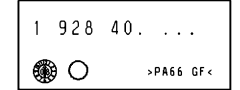
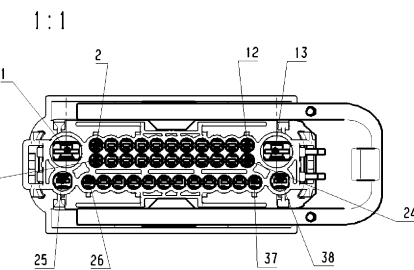


CODE Kodierung	0		1		2	
ORDER NUMBER Bestellnummer	1 928 405 356	1 928 405 357	1 928 405 358	1 928 405 359	1 928 405 360	1 928 405 361
CUSTOMER PART NUMBER "Kunden"-Teilenummer	...	...	...	...	...	...
CABLE EXIT Kabelabgang	RIGHT Rechts	LEFT Links	RIGHT Rechts	LEFT Links	RIGHT Rechts	LEFT Links



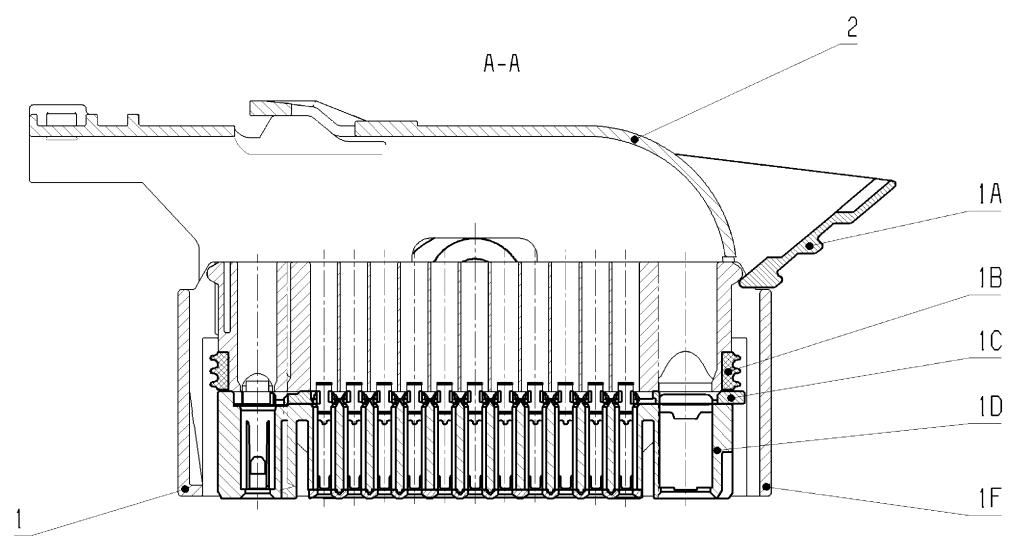
BACK SIDE:  
VARIOUS VERSIONS PERMITTED  
Rueckseite:  
Unterschiedliche Ausfuehrungen zulaessig

CAVITY NUMBERING  
Kammernummerierung

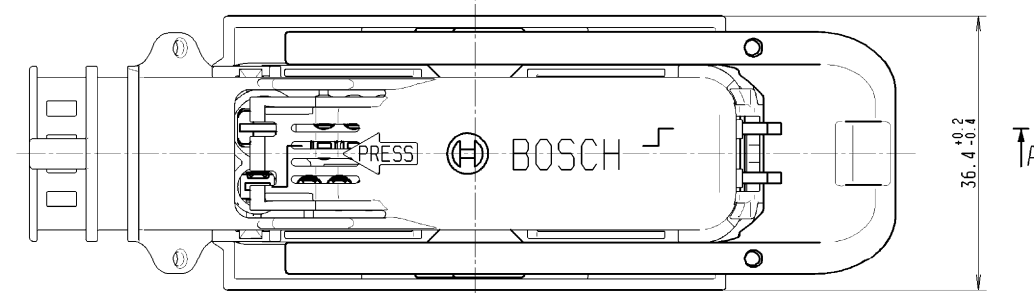


FIXATION OF THE WIRING HARNESS ON THE VIBRATION LEVEL OF THE CONTROL UNIT / THE COMPONENT / THE COUPLER. AT THE MAX. OF 100 MM AFTER CABLE EXIT. Fixierung des Kabelbaums auf dem Schwingungsniveau des Steuergeraets / der Komponente / der Kupplung nach max. 100 mm hinter dem Kabelabgang

THE WIRING HARNESS HAS TO BE TAPED IN THE TRANSITION AREA TO ACCESSORY PARTS TO PREVENT THE WIRES FROM DAMAGE. Der Kabelbaum ist im Uebergangsbereich zu Zubehoerteilen zu bandagieren, um ein Beschadigen der Leitungen zu verhindern.



2	COVER Deckel	PA66 GF	BLACK Schwarz
1A	LEVER Hebel	PA66 GF	BLACK Schwarz
1B	INTERFACE SEAL Radialdichtung	LSR 30 SHORE	ORANGE Orange
1C	SECONDARY LOCKING Sekundaerverriegelung	PA66 GF	LILAC Lila
1D	CONTACT HOUSING LOWER PART Kontakttraegerunterteil	PA66 GF	BLACK Schwarz
1F	CONTACT HOUSING UPPER PART Kontakttraegeroberenteil	PA66 GF	BLACK Schwarz
ITEM Pos.	DESIGNATION Benennung	MATERIAL Werkstoff	COLOR Farbe



PARTS TO BE USED Zu verwendende Teile			
2	COVER WITH EXIT ABOVE Deckel Abgang oben	1 928 405 169	BOSCH GS-AM/SCO
1	COVER WITH EXIT FLAT Deckel Abgang gerade	1 928 404 982	BOSCH GS-AM/SCO
1	CONTACT HOUSING UNIT Kontakttraegerereinheit	SEE CODE TABLE Siehe Kodiertabelle	BOSCH GS-AM/SCO
ITEM Pos.	DESIGNATION Benennung	ORDER NUMBER Bestellnummer	SUPPLIER Lieferant

FITTING ACCESSORY PARTS Passende Zubehoerteile					
	CLAMPING BAND Spannband	C 265 152 006A	1 928 401 713	BOSCH GS-AM/SCO	
PART Teil	DESIGNATION Benennung	OFFER DRAWING Angebotszeichnung	ORDER NUMBER Bestellnummer	SUPPLIER Lieferant	

PARTS HAVE TO BE ORDERED AT THE SUPPLIERS!  
Teile sind bei Lieferanten zu bestellen!

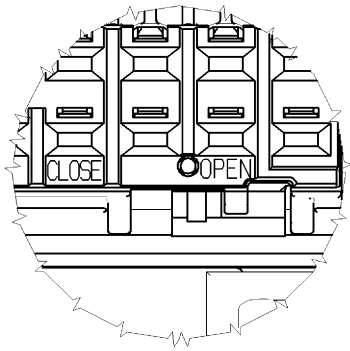
GENERAL TOLERANCES FOR ALL DIMENSIONS UNLESS SPECIFIED OTHERWISE  
LTK. DIM. / MASSE: ± 0.5  
RADI / RADIIEN: ± 0.5  
ANGLES / WINKEL: ± 5'

05 CORR. / ueber	20110321	lyka2s1	l.dn2s1	213	GS-AM/ENC2
01 NEW EDITION	20070416	l.dn2s1	l.dn2s1	213	GS-AM/ENC2
NO. CHANGE/END	YYYYMMDD	DRAWN/GEZ.	CHECKED/GEPR.	RELEASED/FREIG.	EMPK.
LANG./SPR.	SYST.	WGT./GEW.	CONNECTOR	38-WAY	
EN/DE	CAT.	SCALE/M. STAB.	2:1	Steckerbindung	38-001ig
OFFER DRAWING ANGEBOTSZEICHNUNG			BOSCH		
AGZ			1 928 400 208		
REL. FOR.			REL. BY		

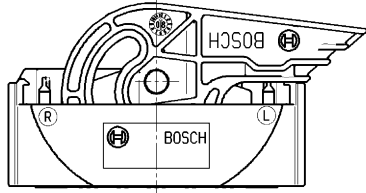
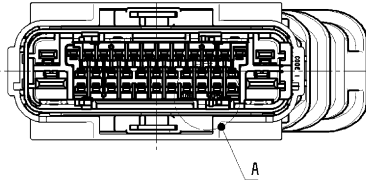
DELIVERY CONDITION: PARTS HAVE TO BE ORDERED SEPARATELY  
 Lieferzustand: Teile sind einzeln zu bestellen

CONTACT HOUSING UNIT  
 Kontaktraegerereinheit

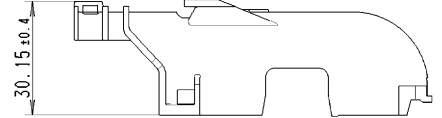
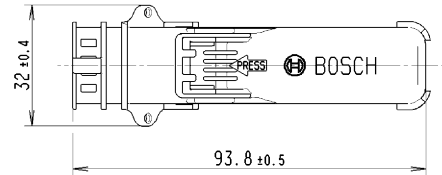
A  
 5:1



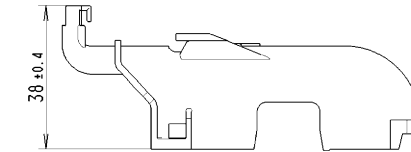
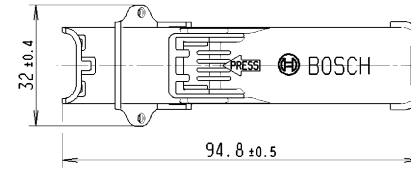
SECONDARY LOCKING  
 OPEN  
 Sekundarverriegelung  
 geoeffnet



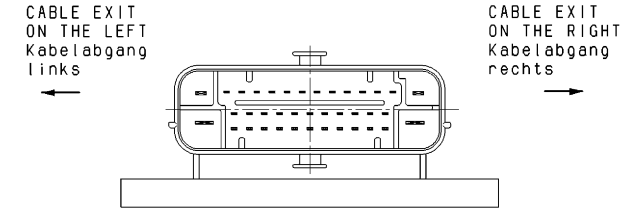
COVER WITH EXIT FLAT  
 Deckel Abgang gerade



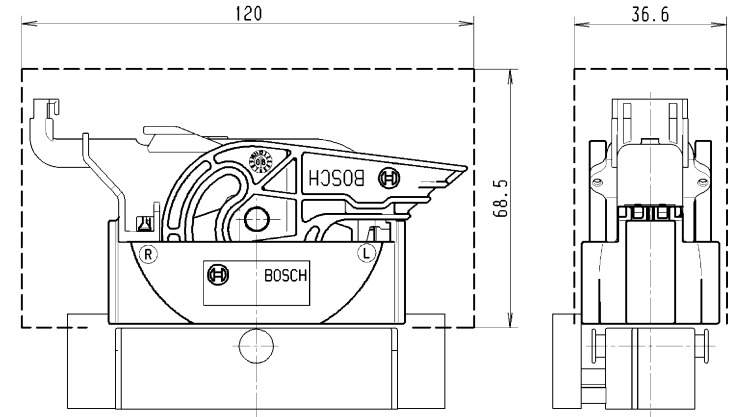
COVER WITH EXIT ABOVE  
 Deckel Abgang oben



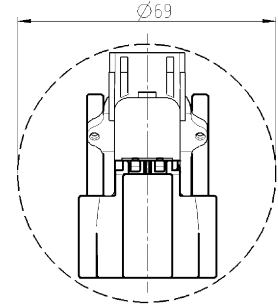
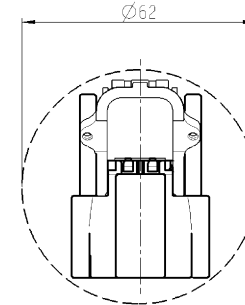
DEFINITION OF CABLE EXIT.  
 Definition von Kabelabgang



DEFINITION OF REQUIRED CLEARANCE  
 Definition des erforderlichen Freiraums



REQUIRED PASSAGE OPENING  
 Erforderliche Durchfuhrungsoeffnung



CORRESPONDING DOCUMENTS: Zugehoerige Unterlagen:	TECHNICAL CUSTOMER DOCUMENTATION Technische Kundenunterlagen	1 928 A01 57T	ASSEMBLY INSTRUCTION Montagevorschrift	1 928 A01 51M ⑤	FINAL CHECK INSTRUCTION Endpruefvorschrift	1 928 A00 18E
---	---	---------------	---	-----------------	---	---------------

GERMAN TEXT IS BINDING. Verbindlich ist der deutsche Text.	MODIFICATIONS RESERVED DUE TO FURTHER DEVELOPMENT. Aenderungen aufgrund der weiteren Entwicklung vorbehalten.	PARTS MAY DIFFER IN NON-FUNCTIONAL DETAILS FROM THE REPRESENTATION IN THIS DRAWING. Teile koennen in nicht funktions- relevanten Details von der Darstellung in der Zeichnung abweichen.	THIS DRAWING ISN'T QUALIFIED FOR CONSTRUCTION OR TOOL BUILDING. Diese Zeichnung ist nicht fuer die Konstruktion oder Werkzeugerstellung geeignet.	INCIDENCE OF '1' MM PER SIDE IS PERMITTED. Einfall von '1' mm je Seite ist erlaubt.
---	--	--	--	--

TERMINALS, SINGLE WIRE SEALS, DUMMY PLUGS, DISASSEMBLY TOOL, CRIMPING TOOLS TO BE USED:  
 Zu verwendende Kontakte, Einzeladerdichtungen, Blindstopfen, Demontagewerkzeuge, Crimpzangen:

						SINGLE WIRE SEALS Einzeladerdichtungen		DUMMY PLUGS Blindstopfen		DISASSEMBLY TOOLS Demontagewerkzeuge		CRIMPING TOOLS Crimpwerkzeuge		CRIMPING PLIERS Crimpzangen	
WIRE RANGE (MM²) Leitungsquerschnitt (mm²)	INSULATION DIAMETER (MM) Isolationdurchmesser (mm)	SURFACE Oberflaeche	SUPPLIER Lieferant	ORDER NUMBER Bestellnummer	COLOR Farbe/	ORDER NUMBER Bestellnummer	COLOR Farbe/	ORDER NUMBER Bestellnummer	COLOR Farbe/	SUPPLIER Lieferant	ORDER NUMBER Bestellnummer	ORDER NUMBER Bestellnummer	ORDER NUMBER Bestellnummer	SUPPLIER Lieferant	
BTC 1.5	0.3 - 0.5	1.4 - 1.5 (JASO-TYPE2)	Sn	BOSCH GS-AM/SCO	1 928 301 118	RED Rot	WHITE Weiss	BOSCH GS-AM/SCO	1 928 301 087	BOSCH GS-AM/SCO	1 928 498 738	1 928 498 706	1 928 498 839	BOSCH GS-AM/SCO	
BTC 1.5	0.35 - 0.5	1.2 - 1.6 (FLR)	Sn	BOSCH GS-AM/SCO	1 928 301 118	RED Rot	WHITE Weiss	BOSCH GS-AM/SCO	1 928 301 087	BOSCH GS-AM/SCO	1 928 498 738	1 928 498 706	1 928 498 839	BOSCH GS-AM/SCO	
BTC 1.5	> 0.5 - 0.75	1.6 - 1.9 (FLR)	Sn	BOSCH GS-AM/SCO	1 928 301 083	GREY Grau	WHITE Weiss	BOSCH GS-AM/SCO	1 928 301 087	BOSCH GS-AM/SCO	1 928 498 738	1 928 498 707	1 928 498 838	BOSCH GS-AM/SCO	
BTC 1.5	> 0.5 - 0.85	1.6 - 1.9 (JASO-TYPE2)	Sn	BOSCH GS-AM/SCO	1 928 301 083	GREY Grau	WHITE Weiss	BOSCH GS-AM/SCO	1 928 301 087	BOSCH GS-AM/SCO	1 928 498 738	1 928 498 707	1 928 498 838	BOSCH GS-AM/SCO	
BTC 1.5	1.0	1.9 - 2.1 (FLR)	Sn	BOSCH GS-AM/SCO	1 928 301 084	YELLOW Gelb	WHITE Weiss	BOSCH GS-AM/SCO	1 928 301 087	BOSCH GS-AM/SCO	1 928 498 738	1 928 498 707	1 928 498 838	BOSCH GS-AM/SCO	
BTC 2.8	1.25 - 2	2.1 - 2.8 (JASO-TYPE2)	Sn	BOSCH GS-AM/SCO	1 928 301 206	REDDISH BROWN Rotbraun	-	BOSCH GS-AM/SCO	-	BOSCH GS-AM/SCO	1 928 498 738	1 928 498 708	1 928 498 840	BOSCH GS-AM/SCO	
BTC 2.8	1.5	2.0 - 2.7 (FLR)	Sn	BOSCH GS-AM/SCO	1 928 301 206	REDDISH BROWN Rotbraun	-	BOSCH GS-AM/SCO	-	BOSCH GS-AM/SCO	1 928 498 738	1 928 498 708	1 928 498 840	BOSCH GS-AM/SCO	
BTC 2.8	2.5	2.7 - 3.0 (FLR)	Sn	BOSCH GS-AM/SCO	1 928 301 085	ORANGE Orange	-	BOSCH GS-AM/SCO	-	BOSCH GS-AM/SCO	1 928 498 738	1 928 498 708	1 928 498 840	BOSCH GS-AM/SCO	
BTC 4.8	> 2.5 - 4.0	3.4 - 3.7 (FLR)	Sn	BOSCH GS-AM/SCO	1 928 301 086	BLUE Blau	-	BOSCH GS-AM/SCO	-	BOSCH GS-AM/SCO	1 928 498 738	1 928 498 709	1 928 498 841	BOSCH GS-AM/SCO	
BTC 4.8	3	3.6 - 3.8 (JASO-TYPE1)	Sn	BOSCH GS-AM/SCO	1 928 301 086	BLUE Blau	-	BOSCH GS-AM/SCO	-	BOSCH GS-AM/SCO	1 928 498 738	1 928 498 709	1 928 498 841	BOSCH GS-AM/SCO	

TERMINALS AND PIN TERMINALS OF CONNECTOR AND PIN HOUSING MUST HAVE THE SAME SURFACE  
 Kontakte und Kontaktstifte von Stecker und Stiftleiste muessen gleiche Oberflaechen aufweisen

PROCESSING SPECIFICATION / Verarbeitungsvorschrift

BTC 1.5: 1 928 A00 03V	BTC 2.8: 1 928 A00 04V	BTC 4.8: 1 928 A00 05V
------------------------	------------------------	------------------------

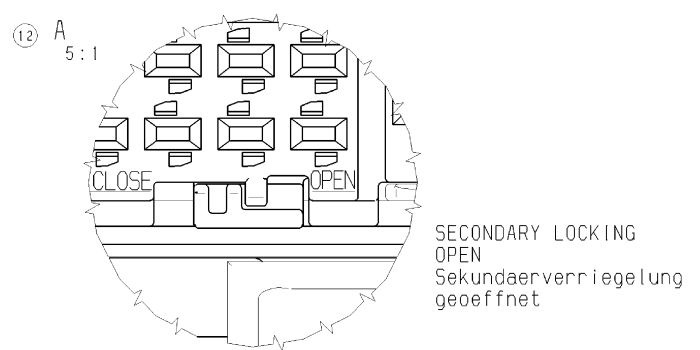
GENERAL TOLERANCES FOR ALL DIMENSIONS UNLESS SPECIFIED OTHERWISE			
LINEAR DIMENSIONS	RADIUS	ANGLES	THREADS
+0.1	+0.1	+0.1	M8
ALL DIMENSIONS IN MILLIMETERS UNLESS SPECIFIED OTHERWISE			
DIN 7167:1987-01			

DRW. / ZUGR.	20110321	lyka2s1	l.d.m2s1	213	GS-AM/ENC2			
NEW EDITION	20070416	l.d.m2s1	l.d.m2s1	213	GS-AM/ENC2			
NO. / NR.	CHANGE/ÄND.	YYYYMMDD	DRWNG/GEZ.	CHECKED/GEPR.	RELEASED/FRIG.	EMP. /	RESP. DEPT./VERANTW. ABT.	AMB. INFO./UWG.
EN/DE	CAT.	SCALE/MASSSTAB	2:1	CONNECTOR Steckerbindung		38-WAY 38-polig	SHEET/BL.	2/2
OFFER DRAWING ANGEBOTSZEICHNUNG				AGZ	1 928 A00 288	DRP/STD.	NO. / NR.	05 A1

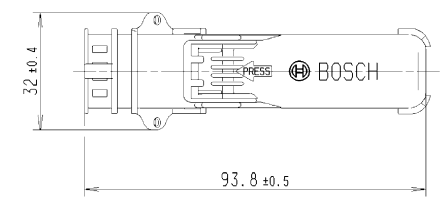


DELIVERY CONDITION: PARTS HAVE TO BE ORDERED SEPARATELY  
 Lieferzustand: Teile sind einzeln zu bestellen

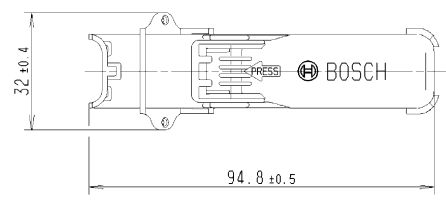
CONTACT HOUSING UNIT  
 Kontaktraegerereinheit



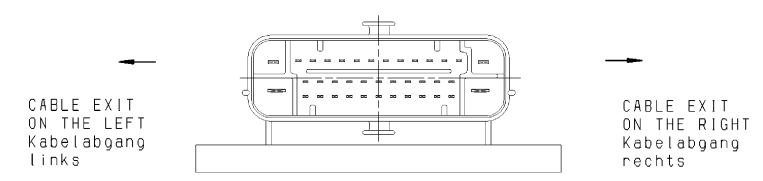
COVER WITH EXIT FLAT  
 Deckel Abgang gerade



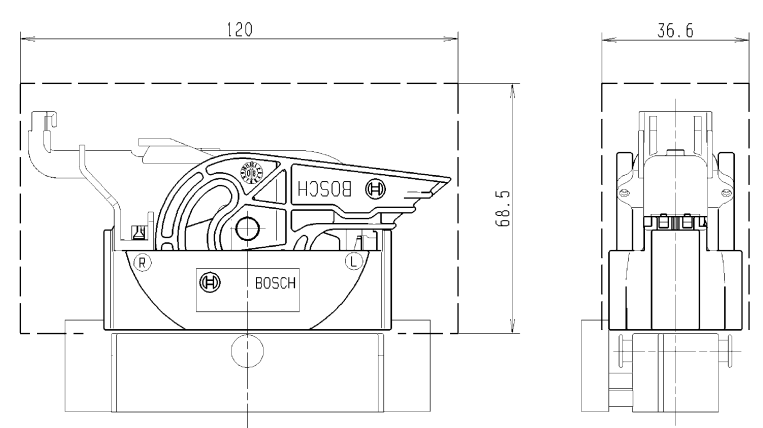
COVER WITH EXIT ABOVE  
 Deckel Abgang oben



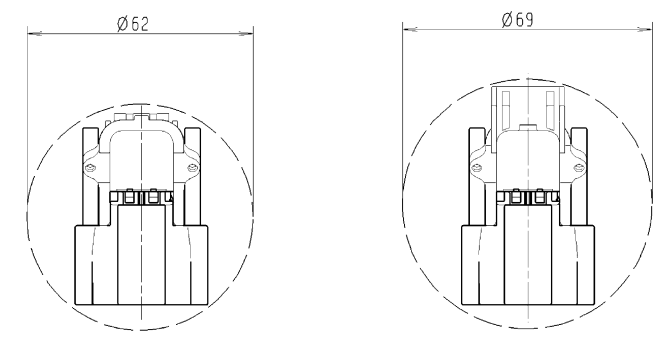
DEFINITION OF CABLE EXIT.  
 Definition von Kabelabgang



DEFINITION OF REQUIRED CLEARANCE  
 Definition des erforderlichen Freiraums



REQUIRED PASSAGE OPENING  
 Erforderliche Durchfuehrungsoeffnung



CORRESPONDING DOCUMENTS: Zugehoerige Unterlagen:	TECHNICAL CUSTOMER DOCUMENTATION Technische Kundenunterlagen 1 928 A00 99T	ASSEMBLY INSTRUCTION Montagevorschrift 1 928 A00 91M	FINAL CHECK INSTRUCTION Endruefvorschrift 1 928 A00 01E
---	---	---	--

GERMAN TEXT IS BINDING. Verbindlich ist der deutsche Text.	MODIFICATIONS RESERVED DUE TO FURTHER DEVELOPMENT. Aenderungen aufgrund der weiteren Entwicklung vorbehalten.	PARTS MAY DIFFER IN NON-FUNCTIONAL DETAILS FROM THE REPRESENTATION IN THIS DRAWING. Teile koennen in nicht funktions-relevanten Details von der Darstellung in der Zeichnung abweichen.	THIS DRAWING ISN'T QUALIFIED FOR CONSTRUCTION OR TOOL BUILDING. Diese Zeichnung ist nicht fuer die Konstruktion oder Werkzeugerstellung geeignet.	INCIDENCE OF '1' MM PER SIDE IS PERMITTED. Einfall von '1' mm je Seite ist erlaubt.
---	--	--	--	--

TERMINALS, SINGLE WIRE SEALS, DUMMY PLUGS, DISASSEMBLY TOOL, CRIMPING TOOLS TO BE USED:  
 Zu verwendende Kontakte, Einzeladerdichtungen, Blindstopfen, Demontagewerkzeuge, Crimpzangen:

		SINGLE WIRE SEALS Einzeladerdichtungen		DUMMY PLUGS Blindstopfen		DISASSEMBLY TOOLS Demontagewerkzeuge		CRIMPING TOOLS Crimpwerkzeuge		CRIMPING PLIERS Crimpzangen				
TERMINAL Kontakt	ORDER NUMBER Bestellnummer	WIRE RANGE (MM <sup>2</sup> ) Leitungsquerschnitt (mm <sup>2</sup> )	INSULATION DIAMETER (MM) Isolationsdurchmesser (mm)	SURFACE Oberflaeche	SUPPLIER Lieferant	ORDER NUMBER Bestellnummer	COLOR Farbe/	ORDER NUMBER Bestellnummer	COLOR Farbe/	SUPPLIER Lieferant	ORDER NUMBER Bestellnummer	ORDER NUMBER Bestellnummer	SUPPLIER Lieferant	
BTL 1.5	1 928 498 690	0.35 - 0.5	1.2 - 1.6 (FLR)	Sn	BOSCH	1 928 301 118	RED Rot	1 928 301 087	WHITE Weiss	BOSCH	1 928 498 714	1 928 498 706	1 928 498 710	BOSCH
BTL 1.5	1 928 498 650	> 0.5 - 0.75	1.4 - 1.9 (FLR)	Sn	BOSCH	1 928 301 083	GREY Grau	1 928 301 087	WHITE Weiss	BOSCH	1 928 498 714	1 928 498 707	1 928 498 711	BOSCH
BTL 1.5	1 928 498 650	1.0	1.9 - 2.1 (FLR)	Sn	BOSCH	1 928 301 084	YELLOW Gelb	1 928 301 087	WHITE Weiss	BOSCH	1 928 498 714	1 928 498 707	1 928 498 711	BOSCH
BTL 2.8	1 928 498 651	1.5	2.0 - 2.7 (FLR)	Sn	BOSCH	1 928 301 206	RED BROWN Rotbraun	-	-	BOSCH	1 928 498 715	1 928 498 708	1 928 498 712	BOSCH
BTL 2.8	1 928 498 651	2.5	2.7 - 3.0 (FLR)	Sn	BOSCH	1 928 301 085	ORANGE Orange	-	-	BOSCH	1 928 498 715	1 928 498 708	1 928 498 712	BOSCH
BTL 4.8	1 928 498 652	> 2.5 - 4.0	3.4 - 3.7 (FLR)	Sn	BOSCH	1 928 301 086	BLUE Blau	-	-	BOSCH	1 928 498 716	1 928 498 709	1 928 498 713	BOSCH

PROCESSING SPECIFICATION / Verarbeitungsvorschrift

BTL 1.5: 1 928 A00 00V	BTL 2.8: 1 928 A00 01V	BTL 4.8: 1 928 A00 02V
------------------------	------------------------	------------------------

FZ: - CAD-Plot vom: NOVEMBER 12, 2008 CAD-Lieferer-Nr.: 040 CATIA ARCHIV\_Proj18.4  
 Nicht tol. Masse NON TOLERANCED DIMENSIONS 1:1 (5:1) Gew. CMC  
 Dokumentart/ DOCUMENT TYPE: AGZ 1 mm, 1 mm, 1 mm OFFER DRAWING

Original: GS-CP/ENG2

12 MODIFIED/ueberarbeitet EK/Ba 17.10.2008 Ba  
 11 MODIFIED/ueberarbeitet Lz 07.05.2007 Lz  
 9 F1928405168 Dn 14.11.2005 Lz  
 8 F1928F00167 Un 13.11.2005 Lz

DIN A1

**BOSCH**

Nr./ NO. 1 928 A00 289 de/en Blatt SHEET 2 2 Bl/SH  
 Ers. d. /REPLACES: - Ers. d. /REPLAC. BY: -  
 Ausfuehrleitung N12A D11/1 beachten!

© 2008 Robert Bosch GmbH. All rights reserved. THE DRAWING IS THE EXCLUSIVE PROPERTY OF ROBERT BOSCH GMBH. NO PART OF THIS DOCUMENT MAY BE REPRODUCED OR TRANSMITTED IN ANY FORM OR BY ANY MEANS, ELECTRONIC OR MECHANICAL, INCLUDING PHOTOCOPYING, RECORDING, OR BY ANY INFORMATION STORAGE AND RETRIEVAL SYSTEM.