

Piezelektrischer Vibrationssensor

Messung von Körperschall bzw. Beschleunigungen

Eingangsgröße: a

Ausgangsgröße: U

- Sicheres Erkennen von Körperschall zum Schutz von Maschinen und Motoren.
- Piezokeramik mit hoher Messempfindlichkeit.
- Robuster Aufbau mit geringen Abmessungen.



Anwendung

Diese Vibrationssensoren eignen sich zur Erfassung von Körperschallschwingungen, wie sie z. B. im Kraftfahrzeug bei nicht regulären Verbrennungen in Motoren und bei Maschinen auftreten können. Aufgrund ihrer Robustheit eignen sich diese Vibrationssensoren für den Einsatz unter den härtesten Betriebsbedingungen. - Klopfregelung bei Verbrennungsmotoren
- Werkzeugmaschinenschutz
- Kavitationserkennung
- Drehlagerüberwachung
- Diebstahlschutz

Aufbau und Funktion

Eine Masse übt aufgrund ihrer Trägheit Druckkräfte im Rhythmus der anregenden Schwingungen auf eine ringförmige Piezokeramik aus. Diese Kräfte bewirken innerhalb der Keramik eine Ladungsverschiebung, und zwischen der Keramikober- und -unterseite entsteht eine elektrische Spannung. Sie wird über Kontaktscheiben abgegriffen - in vielen Fällen gefiltert und integriert - und steht als Messsignal zur Verfügung. Vibrationssensoren werden fest am jeweiligen Messobjekt angeschraubt, um die Schwingungen am Messort direkt in die Sensoren einzuleiten.

Hinweis

Für einen Stecker werden 1 Steckergehäuse, Kontaktstifte und Einzeldichtungen benötigt. Bei Kfz-Anwendungen müssen Original-Tyco-Crimpwerkzeuge verwendet werden.

Messempfindlichkeit

Jeder Vibrationssensor hat ein individuelles Übertragungsverhalten, das

in engem Zusammenhang mit der Messempfindlichkeit steht. Die Empfindlichkeit ist die Ausgangsspannung pro Einheit der Erdbeschleunigung (siehe Kennlinie). Die Fertigungsstreuung der Empfindlichkeit kann bei Einsatzfällen hingenommen werden, bei denen vorrangig das Auftreten von Vibrationen und weniger ihre Stärke registriert werden soll. Die vom Sensor abgegebenen geringen Spannungen sind mit einem hochohmigen Wechselspannungsverstärker auswertbar.

Auswertung

Die Signale dieser Sensoren können mit einem elektronischen Baustein ausgewertet werden.

Einbauhinweis

Die Sensoren müssen direkt auf ihren Metallflächen aufliegen. Zur Sicherung dürfen keine Unterleg-, Feder- oder Zahnscheiben verwendet werden. Die Güte der Auflagefläche der Montagebohrung ist notwendig für eine resonanzarme Ankopplung der Sensoren an die Messstelle. Das Sensorkabel ist so zu verlegen, dass keine Resonanzschwingungen auftreten können. Der Sensor darf nicht längere Zeit mit Flüssigkeit in Kontakt kommen.

REACH-Konformität

Bosch Klopfensoren könnten die folgenden Substanzen der aktuellen Kandidatenliste der EU REACH Verordnung 1907/2006 in einer Konzentration über 0,1% enthalten: Blei-Titan-Trioxid.

Kenngrößenerläuterung

E Empfindlichkeit (sensitivity)

f Frequenz

g Erdbeschleunigung

Pinbelegung

Pin 1, 2 Messsignal
Pin 3 Abschirmung, blind; falls vorhanden

Robert Bosch GmbH
Automotive Aftermarket
Postfach 410960
76225 Karlsruhe
Deutschland

contact.i.business@de.bosch.com
www.bosch-sensoren.de



BOSCH
Technik fürs Leben



Bestellnummer

0 261 231 173

Technische Daten

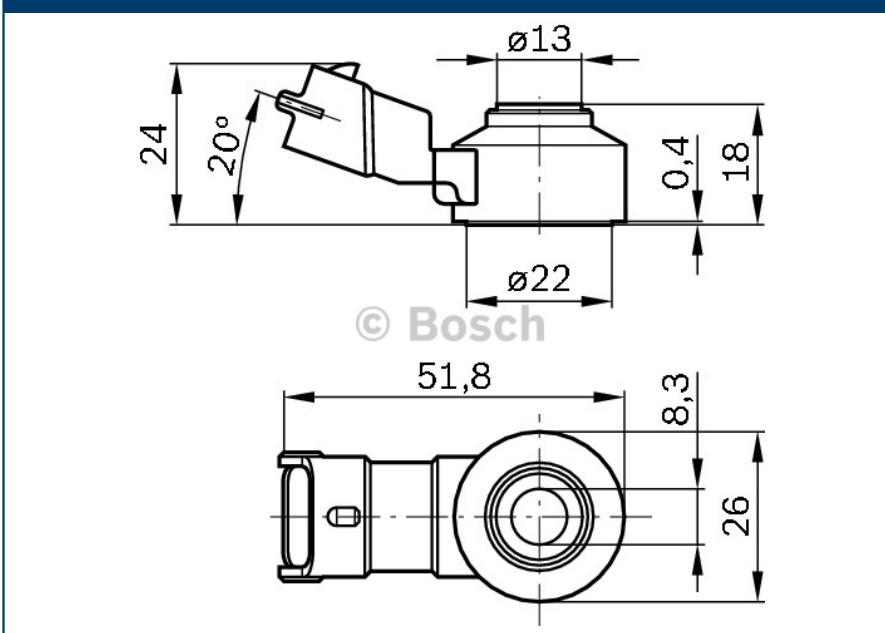
Vibrationssensoren	2-polig, ohne Kabel
Frequenzbereich	3 ... 22 kHz
Empfindlichkeit bei 5 kHz	30 mV/g
Linearität zwischen 5...20 kHz bei Resonanzen	10 %
Hauptresonanzfrequenz (>)	> 30 kHz
Eigenimpedanz (>)	> 1 MΩ
Kapazitätsbereich	950 ... 1350 pF
Temperaturabhängigkeit der Empfindlichkeit	≤ 0,04 mV/g · K
Betriebstemperaturbereich	- 40 ...+ 150 °C
Zulässige Schwingungen dauernd	≤ 80 g
Zulässige Schwingungen kurzzeitig	≤ 400 g

Einbau

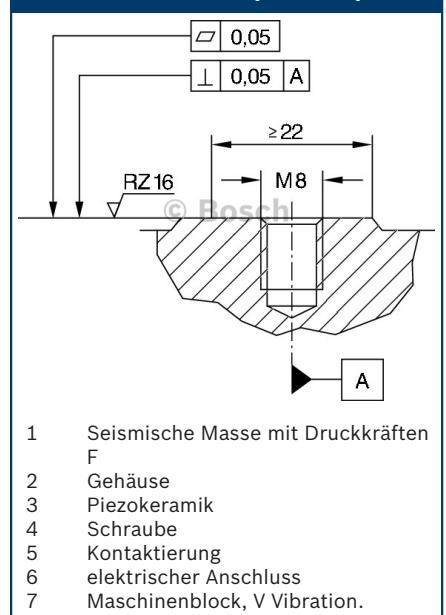
Befestigungsschraube Grauguss	M 8 x 25 ; Güte 8.8
Befestigungsschraube Aluminium	M 8 x 30 ; Güte 8.8
Anzugsdrehmoment	20 Nm
Einbaulage	beliebig

Das Zubehör bitte nach Bedarf separat bestellen, da dieses nicht im Lieferumfang des Sensors enthalten ist.

Maßbilder



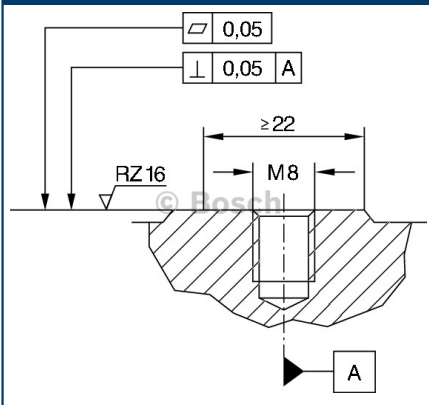
Vibrationssensor (Aufbau)



- 1 Seismische Masse mit Druckkräften F
- 2 Gehäuse
- 3 Piezokeramik
- 4 Schraube
- 5 Kontaktierung elektrischer Anschluss
- 6 Maschinenblock, V Vibration.
- 7


BOSCH

Technik fürs Leben

Montagebohrung

Zubehör
Bestellnummer

Steckergehäuse	2-polig	1 928 403 874
Kontaktstifte	bei \varnothing 0,5...1,0 mm ² ; Inhalt: 100 Stück	1 928 498 056
Kontaktstifte	bei \varnothing 1,5...2,5 mm ² ; Inhalt: 100 Stück	1 928 498 057
Einzeldichtung	bei \varnothing 0,5...1,0 mm ² ; Inhalt: 10 Stück	1 928 300 599
Einzeldichtung	bei \varnothing 1,5...2,5 mm ² ; Inhalt: 10 Stück	1 928 300 600
Blindstopfen	bei \varnothing 1,5...2,5 mm ² ; Inhalt: 10 Stück	1 928 300 601

Das Zubehör bitte nach Bedarf separat bestellen, da dieses nicht im Lieferumfang des Sensors enthalten ist.