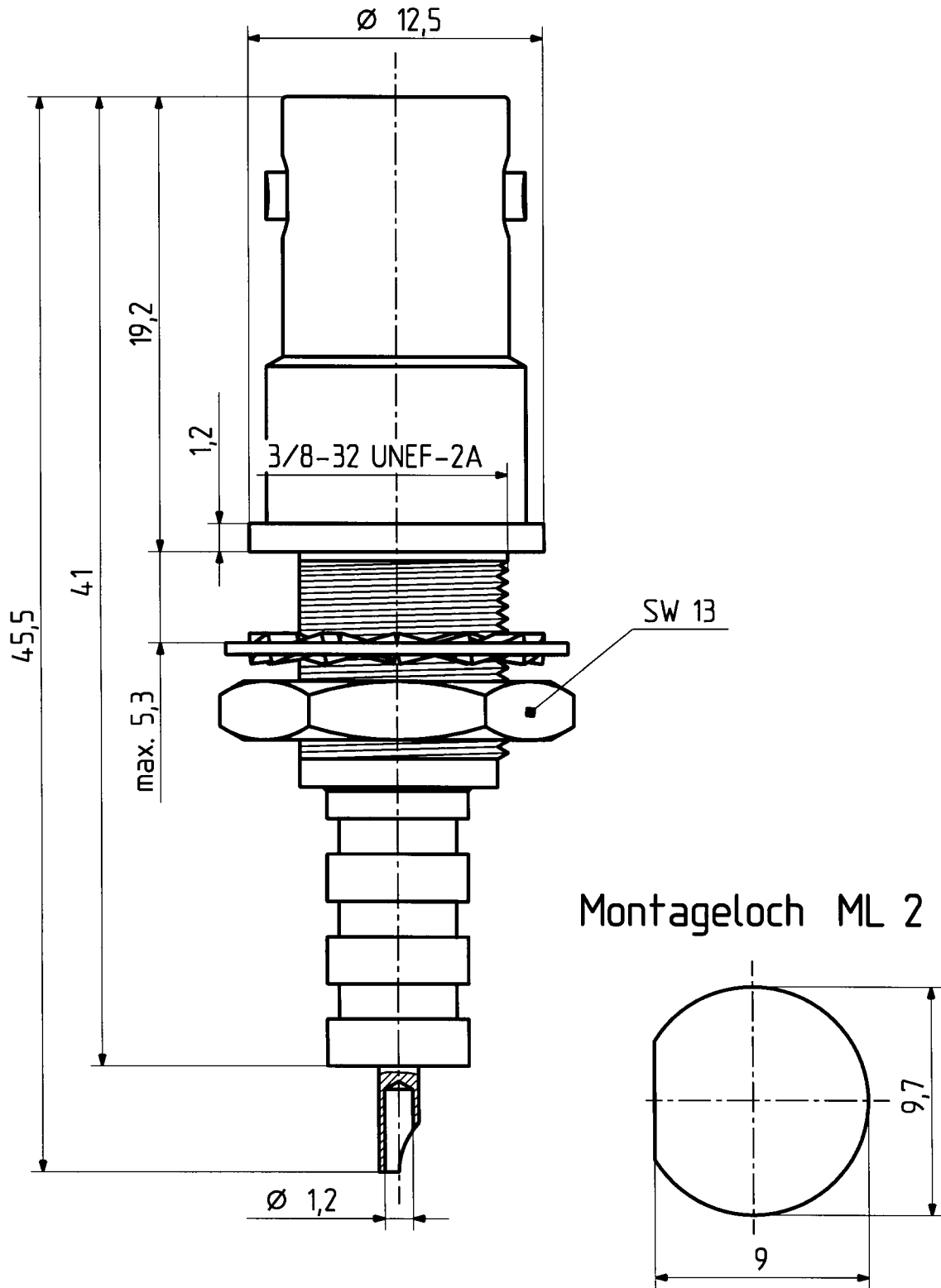


This drawing is copyright. Information contained therein is supplied in confidence and must not be used for any other purpose than which it was supplied, or be reproduced without written permission of the owners.

# 22 SHV 50 - 0 - 6

	Datum	Kurzz./Visum
Erstellt	14.10.94	726/SMA
Geprueft	14.10.94	726 / Sam
Freigabe	14.10.94	726 / Sam



Diese Zeichnung ist unser geistiges Eigentum und darf ohne unsere ausdrückliche Einwilligung weder kopiert, vervielfältigt, noch Dritten oder Konkurrenzfirmen zugänglich gemacht werden. (Art. 12 B.G.)

M. 5 : 1



HUBER + SUHNER AG  
9100 Herisau

4.13.22883

a