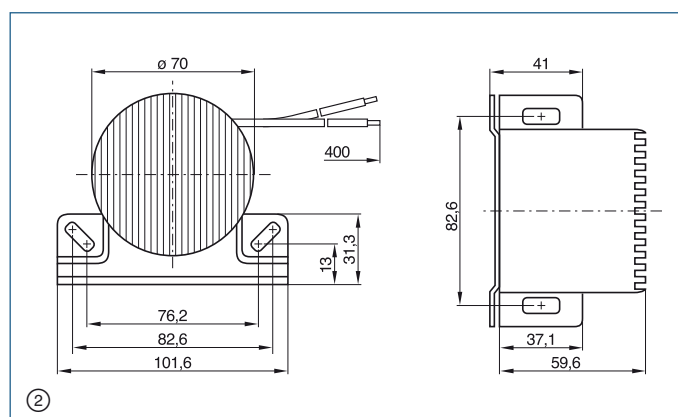
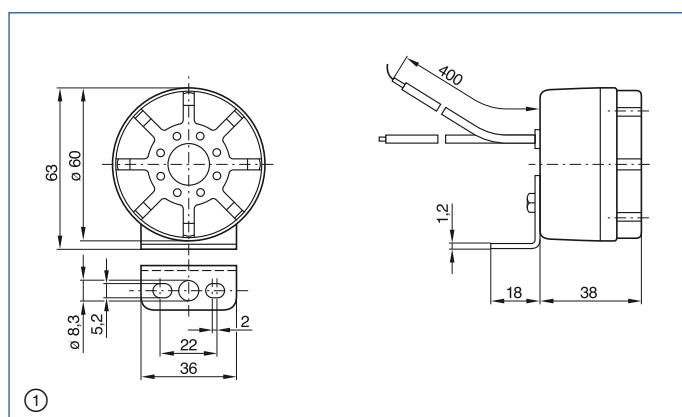
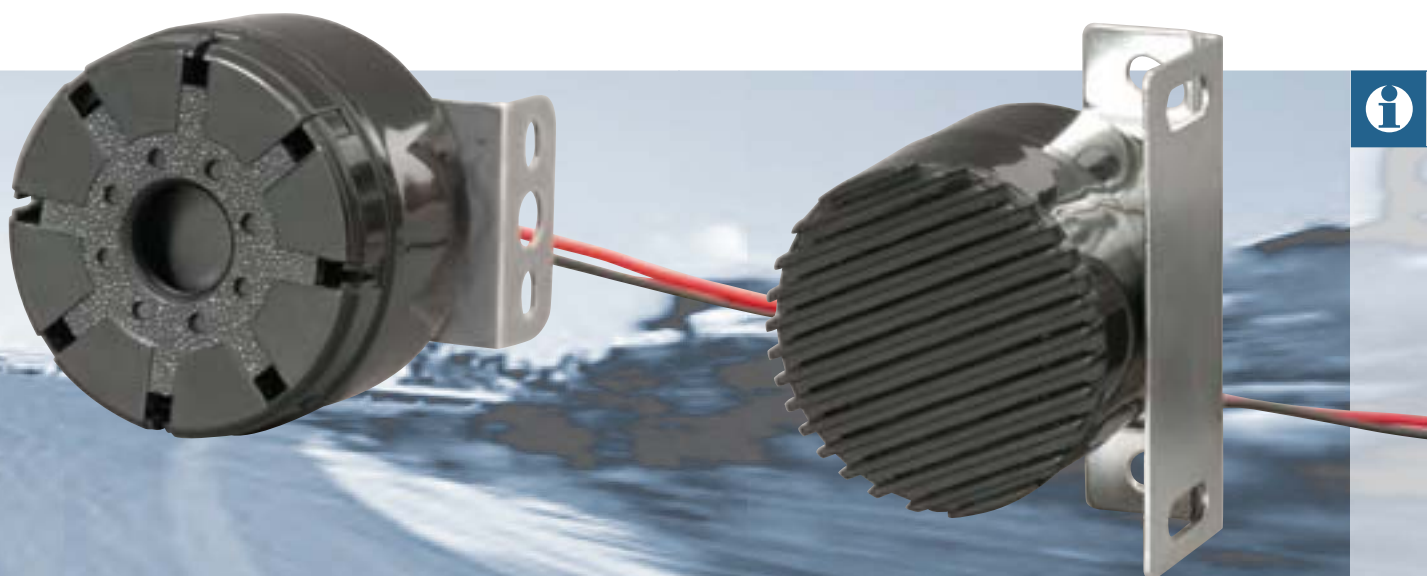


Rückfahrwarner

Aktive Unfallverhütung bei unübersichtlichen Situationen



Zusätzliche Sicherheit für Nkw beim Rangieren und Zurückfahren in unübersichtlichen Situationen und auf Baustellen.

Der Rückfahrwarner stößt einen Warnton aus, sobald der Rückwärtsgang eingelegt wird.

Speziell geeignet für Baustellenfahrzeuge, Kräne, kommunale Einsatzfahrzeuge, Gabelstapler, industrielle fahrbare Einsatzgeräte sowie für Speditionen und Busunternehmen.

Achtung! Rückfahrwarner sind nicht in allen Ländern für den öffentlichen Straßenverkehr zugelassen. Das heißt, länderspezifische Straßenverkehrsordnungen sind zu beachten.

Lieferumfang: 1 Rückfahrwarner mit 400 mm Leitung, 2 Leitungsverbinder, Befestigungsmaterial, Einbauhinweis.

Fester Schalldruckpegel (Abb. 1)

Nennspannung	12/24 V
Betriebsspannung	3,5 ... 30 V
Schalldruckpegel /1 m	≥ 97 dB
Frequenz	3000 ± 200 Hz
Tonart	Pulston
Schutzklasse	IP 67
Bestellnummer	0 986 334 001

Selbstjustierender Schalldruckpegel (Abb. 2)

Nennspannung	12/24 V
Betriebsspannung	9 ... 28 V
Schalldruckpegel /1 m	82 ± 5 dB bis 100 dB
Frequenz	1000 ± 200 Hz
Tonart	Pulston
Schutzklasse	IP 67
Bestellnummer	0 986 334 002